

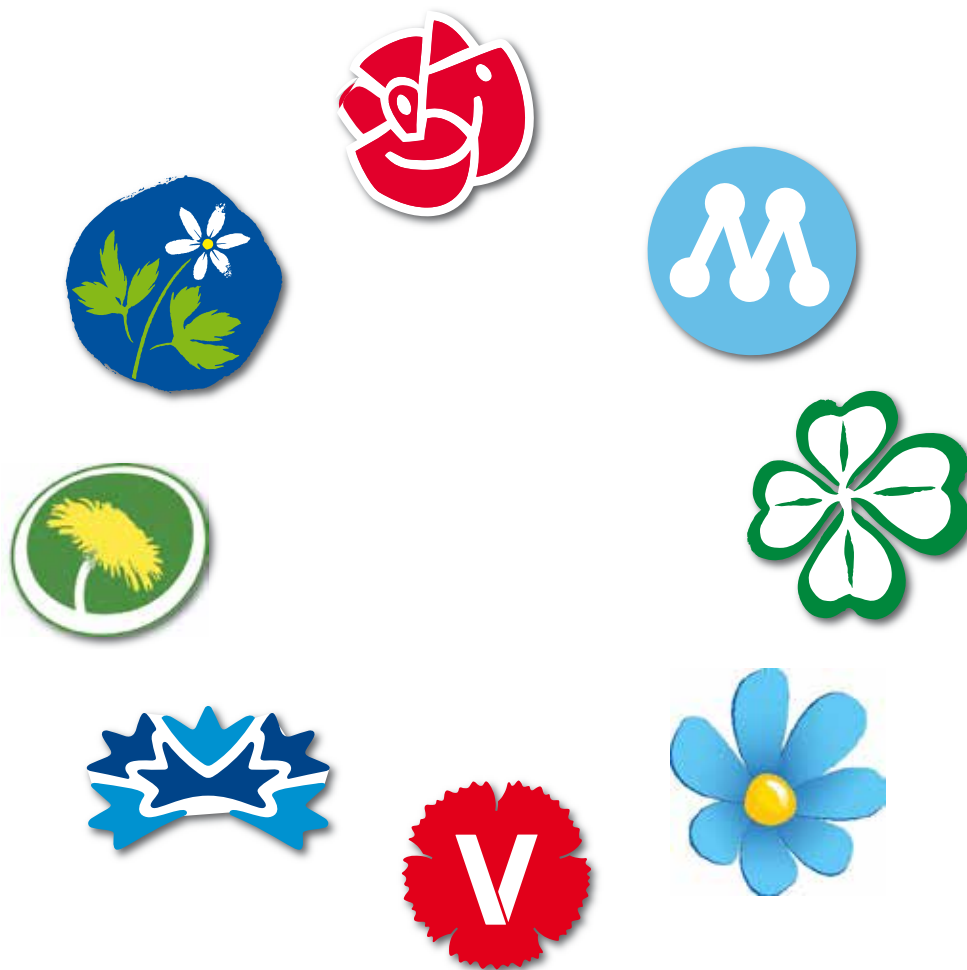
DEMOKRATISTATISTIK

PSU NOVEMBER 2014

SCB

Statistiska centralbyrån

Statistics Sweden



Partisymptatiundersökningen november 2014



Partisymptatiundersökningen (PSU) november 2014

The Party Preference Survey in November 2014

Official Statistics of Sweden
Statistics Sweden
2014

Tidigare publicering <i>Previous publication</i>	Tidigare publicerades partisympatierna i Statistiska meddelanden, men från och med maj 2011 sker publiceringen istället i en tabellpublikation. The party preferences used to be published in a Statistical Report, but since May 2011 the party preferences are published in a table publication.
Producent <i>Producer</i>	SCB, enheten för demokratistatistik Statistics Sweden, Democracy Statistics Unit Box 24300, 104 51 Stockholm +46 8 506 940 00 valstatistik@scb.se
Förfrågningar <i>Enquiries</i>	Johan Eklund +46 8 506 945 38 johan.eklund@scb.se Mikaela Järnbert +46 8 506 942 43 mikaela.jarnbert@scb.se

Denna publikation är en del av Sveriges officiella statistik (SOS). Det är tillåtet att kopiera och på annat sätt mångfaldiga innehållet. Om du citerar, var god uppge källan på följande sätt:
Källa: SCB, *Partisypatiundersökningen (PSU) november 2014*.
Den särskilda SOS-logotypen får enligt lag inte användas vid vidarearbetningar av statistiken.

This publication is a part of the official statistics of Sweden (SOS). It may be used freely and quoted.
When quoting, please state the source as follows:
Source: Statistics Sweden, *The Party Preference Survey in November 2014*.
Use of the particular SOS logotype is prohibited when further processing the statistics.

URN:NBN:SE:SCB-2014 -ME60BR1402_pdf

Denna publikation finns enbart i elektronisk form på www.scb.se
This publication is only available in electronic form on www.scb.se

Innehåll

Partisynpatiundersökningen november 2014	5
Riksdagsval i november 2014	5
Partierna i november 2014	6
Centerpartiet	6
Folkpartiet.....	6
Moderaterna.....	6
Kristdemokraterna	6
Socialdemokraterna.....	6
Vänsterpartiet.....	6
Miljöpartiet	7
Sverigedemokraterna.....	7
"Övriga partier"	7
Nettoflöden	8
Partisynpatier i november 2014.....	9
Moderaterna.....	10
Centerpartiet	10
Folkpartiet.....	10
Kristdemokraterna	10
Miljöpartiet	11
Socialdemokraterna.....	11
Vänsterpartiet.....	11
Sverigedemokraterna.....	11
Fakta om statistiken.....	12
Detta omfattar statistiken.....	12
Definitioner och förklaringar	12
Bilaga 1. Partisynpatier i befolkningsgrupper maj 2014 – november 2014	14
Definitioner och förklaringar	14
Partisynpati	14
Partiförkortningar.....	14
Jämförelser med tidigare PSU.....	15
Publicering.....	15
Bra att veta.....	15
Tabeller	16

Partisynpatiuundersökningen november 2014

Riksdagsval i november 2014

Partisynpatiuundersökningen visar att ett riksdagsval i november skulle ge regeringspartierna (S+MP) 39,4 procent av rösterna. Allianspartierna (C+FP+M+KD) skulle få 39,2 procent, Sverigedemokraterna 12,4 procent, Vänsterpartiet 5,7 procent och övriga partier 3,2 procent av rösterna.

För regeringspartierna sammantaget noteras en statistiskt säkerställd ökning jämfört med riksdagsvalet 2014. Socialdemokraterna skulle vid val i november få 32,2 ($\pm 0,7$) procent av rösterna medan Miljöpartiet skulle få 7,2 ($\pm 0,4$) procent.

För allianspartierna som block noteras ingen statistiskt säkerställd skillnad jämfört med riksdagsvalet 2014. Centerpartiet skulle i november få 6,0 ($\pm 0,3$), Folkpartiet 5,3 ($\pm 0,3$), Moderaterna 24,2 ($\pm 0,7$) och Kristdemokraterna 3,7 ($\pm 0,3$) procent.

Sverigedemokraterna skulle få 12,4 ($\pm 0,5$), Vänsterpartiet 5,7 ($\pm 0,4$) och övriga partier skulle vid val i november få 3,2 ($\pm 0,3$) procent av rösterna. Bland övriga partier är Feministiskt initiativ störst.

Andelen osäkra i väljarkåren är cirka 11 procent i november 2014.

Tablå 1

Skattning av valresultatet "om det varit val idag". November 2014

Estimates of election results "if an election had been held today". November 2014

Parti	Skattning november 2014		Skattning procent								Valet 2014	Förändring från	
	Procent	Felmarg ¹⁾	Maj 14	Nov. 13	Maj 13	Nov. 12	Maj 12	Nov. 11	Maj 11	Nov. 10		Valet 2014	Maj 14
C	6,0 $\pm 0,3$		4,9	4,7	4,2	4,4	4,7	5,5	4,5	5,8	6,1	-0,1	+1,1*
FP	5,3 $\pm 0,3$		5,3	5,4	6,0	5,5	5,5	5,6	6,0	6,8	5,4	-0,1	$\pm 0,0$
M	24,2 $\pm 0,7$		22,7	25,5	26,9	28,1	28,6	33,4	31,1	32,4	23,3	+0,9*	+1,5*
KD	3,7 $\pm 0,3$		3,9	4,1	3,6	3,8	3,7	3,8	3,8	4,3	4,6	-0,9*	-0,2
S	32,2 $\pm 0,7$		35,3	34,3	35,6	34,8	37,3	27,7	34,0	29,0	31,0	+1,2*	-3,1*
V	5,7 $\pm 0,4$		8,0	6,7	6,4	5,8	5,9	5,2	4,5	4,7	5,7	$\pm 0,0$	-2,3*
MP	7,2 $\pm 0,4$		8,0	8,8	8,5	8,6	8,1	11,7	8,9	8,8	6,9	0,3	-0,8*
SD	12,4 $\pm 0,5$		8,1	9,3	7,7	7,9	5,4	5,7	5,7	6,7	12,9	-0,5	+4,3*
övr	3,2 $\pm 0,3$		3,9	1,3	1,1	1,2	0,8	1,4	1,5	1,5	4,1	-0,9*	-0,7*

1) Felmarginalen gäller för både procentals- och förändringsskattningarna.

* Förändringen är statistiskt säkerställd (signifikant).

Partierna i november 2014

Centerpartiet

Vid val i november 2014 skulle Centerpartiet få $6,0 \pm 0,3$ procent av rösterna. Jämfört med riksdagsvalet 2014 är det ingen statistiskt säkerställd förändring.

Jämfört med riksdagsvalet 2014 noteras inga statistiskt säkerställda nettovinster eller nettoförluster för Centerpartiet.

Folkpartiet

Folkpartiet skulle få $5,3 \pm 0,3$ procent av rösterna vid val i november 2014. Det är ingen statistiskt säkerställd förändring jämfört med höstens riksdagsval.

Jämfört med riksdagsvalet 2014 noteras inga statistiskt säkerställda nettovinster eller nettoförluster för Folkpartiet.

Moderaterna

Om det varit val i november 2014 skulle Moderaterna få $24,2 \pm 0,7$ procent av rösterna. Det är en statistiskt säkerställd ökning jämfört med riksdagsvalet 2014.

I förhållande till riksdagsvalet 2014 har Moderaterna statistiskt säkerställda nettovinster på cirka 0,5 procent från Socialdemokraterna, cirka 0,4 procent från Kristdemokraterna samt cirka 0,2 procent från "övriga partier".

Kristdemokraterna

Kristdemokraterna skulle få $3,7 \pm 0,3$ procent av rösterna vid val i november 2014. I förhållande till riksdagsvalet 2014 är det en statistiskt säkerställd minskning.

Jämfört med riksdagsvalet 2014 noteras en statistiskt säkerställd nettoförlust på cirka 0,4 procent till Moderaterna.

Socialdemokraterna

Socialdemokraterna skulle erhålla $32,2 \pm 0,7$ procent av rösterna vid val i november 2014. Det är en statistiskt säkerställd ökning jämfört med höstens riksdagsval.

I förhållande till riksdagsvalet 2014 noteras en statistiskt säkerställd nettoförlust på cirka 0,5 procent till Moderaterna.

Vänsterpartiet

Vid val i november 2014 skulle Vänsterpartiet få $5,7 \pm 0,4$ procent av rösterna. Det innebär inte någon statistiskt säkerställd förändring jämfört med riksdagsvalet 2014.

Vänsterpartiet har i förhållande till riksdagsvalet 2014 en säkerställd nettovinst på cirka 0,3 procent från "övriga partier".

Miljöpartiet

Om det varit val i november 2014 skulle Miljöpartiet få $7,2 \pm 0,4$ procent av rösterna. Det är inte någon statistiskt säkerställd förändring jämfört med riksdagsvalet 2014.

I förhållande till riksdagsvalet 2014 har Miljöpartiet en statistiskt säkerställd nettovinst på cirka 0,3 procent från "övriga partier". Miljöpartiet har samtidigt en statistiskt säkerställd nettoförlust i förhållande till riksdagsvalet på cirka 0,1 procent till Sverigedemokraterna.

Sverigedemokraterna

Sverigedemokraterna skulle få $12,4 \pm 0,5$ procent av rösterna vid val i november 2014. Jämfört med riksdagsvalet 2014 är det ingen statistiskt säkerställd förändring.

Jämfört med riksdagsvalet 2014 noteras en statistiskt säkerställd nettovinst på cirka 0,1 procent från Miljöpartiet.

"Övriga partier"

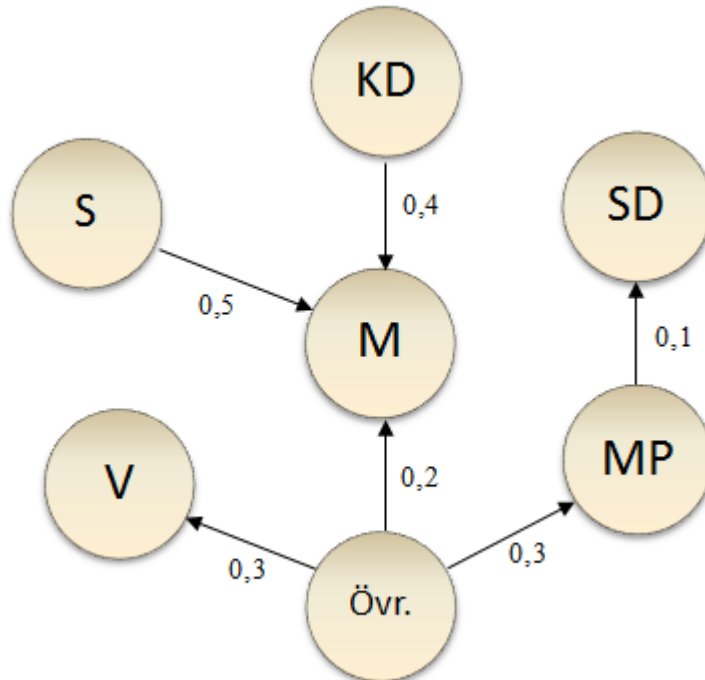
Gruppen "övriga partier" skulle få $3,2 \pm 0,3$ procent av rösterna vid val i november 2014. Det är en statistiskt säkerställd minskning jämfört med riksdagsvalet 2014. Bland övriga partier är Feministiskt initiativ störst.

I förhållande till höstens riksdagsval noteras statistiskt säkerställda nettoförluster på cirka 0,3 procent till Vänsterpartiet, cirka 0,3 procent till Miljöpartiet och cirka 0,2 procent till Moderaterna.

Nettöflöden

Figur 1

Nettöflöden från riksdagsvalet 2014 till november 2014

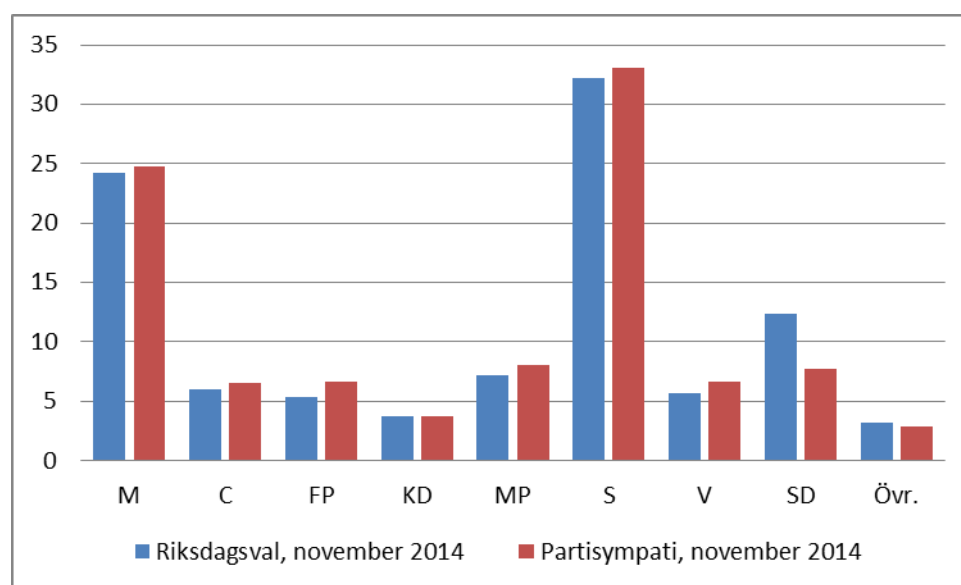


I figur 1 åskådliggörs statistiskt säkerställda nettöflöden från riksdagsvalet 2014 till november 2014 för de olika partierna. Siffrorna anger signifikanta nettöförluster respektive nettövinster i procent av samtliga som lämnat uppgift om valt parti i riksdagsvalet 2014, och dessutom om vilket parti man skulle rösta på vid val i november 2014. Flödena kan inte användas för att beräkna totalförändringarna i partiernas väljarandelar från valet 2014 eftersom det också förekommer flöden mellan partier och "vet ej"-gruppen. (Ovägda underlag återfinns i tabell 21 i tabellpublikationen.)

Partisynpatier i november 2014

Partisynpatiundersökningen visar även i vilka demografiska grupper de olika partierna har sitt starkaste stöd. Det mått som då studeras är partisynpati, inte vilket parti man skulle rösta på i ett riksdagsval. Skillnaden på måtten är att partisynpati inte avser någon specifik nivå i politiken och ingen hänsyn tas till om man skulle rösta eller inte. De två måtten tas också fram på olika sätt med olika typ av viktning.

Nedan jämförs valresultatet vid ett hypotetiskt riksdagsval i november 2014 med partisynpatierna för de olika partierna vid samma tidpunkt.



Partisynpati redovisas även för ett flertal olika grupper i den röstberättigade befolkningen. I denna publikation kommenteras respektive partis starkare och svagare grupper med avseende på kön, ålder, födelseland och utbildningsnivå.

I publikationens tabellbilaga återfinns även resultat efter region, utländsk/svensk bakgrund, civilstånd, barn, inkomst, boendeform, sysselsättning, socioekonomisk grupp, sektor samt facktillhörighet.

Moderaterna

I november 2014 är det 24,8 procent av de röstberättigade som uppger att Moderaterna är det parti som de står närmast, eller sympatiserar med.

Moderaterna har ett starkare stöd bland män än bland kvinnor. Det finns däremot inga tydliga skillnader mellan olika åldersgrupper vad gäller stödet för Moderaterna i november 2014. Det finns också ett större stöd för Moderaterna bland inrikes födda personer i förhållande till stödet bland de utrikes födda. Rörande utbildningsnivå är stödet för Moderaterna större bland dem med en eftergymnasial utbildning än bland dem som har en förgymnasial eller gymnasial utbildning som sin högsta avslutade utbildning.

Centerpartiet

Det är 6,5 procent av de röstberättigade som i november 2014 uppger att Centerpartiet är det parti som de står närmast, eller sympatiserar med.

Det går inte att se någon tydlig könsskillnad vad gäller sympatisörerna för Centerpartiet i november 2014. I tidigare undersökningar har vi sett att Centerpartiet generellt varit starkast bland dem som är 65 år eller äldre, men då partiet framförallt gått fram i alla de yngre åldersgrupperna går denna skillnad inte längre att påvisa. Utifrån födelseland finns det däremot en tydlig skillnad i stödet för Centerpartiet. Partiet har en klart lägre andel sympatisörer bland personer födda utanför Sverige i förhållande till stödet bland svenskfödda. Det finns inte någon tydlig skillnad i stödet för Centerpartiet utifrån utbildningsnivå.

Folkpartiet

I november 2014 är det 6,6 procent av de röstberättigade som uppger att de sympatiserar med Folkpartiet.

Stödet för Folkpartiet är större bland personer i åldersgruppen 30-49 år än bland yngre, 18-29 år. Det går däremot inte att utläsa någon tydlig skillnad med avseende på kön eller på födelseland bland sympatisörerna för Folkpartiet. Rörande utbildningsnivå är andelen sympatisörer för partiet större ju högre utbildningsnivå man har, och stödet är som störst bland dem med en längre eftergymnasial utbildning.

Kristdemokraterna

I november 2014 är det 3,7 procent av väljarkåren som uppger att de sympatiserar med Kristdemokraterna.

Det går inte att se någon tydlig könsskillnad vad gäller sympatisörerna för Kristdemokraterna i november 2014, men stödet för partiet är större bland dem som är äldre än 64 år jämfört med hur det ser ut bland dem i åldern 30-64 år. Däremot framträder inga klara skillnader med avseende på födelseland eller utbildningsnivå.

Miljöpartiet

Det är 8,0 procent av de röstberättigade som i november 2014 uppger Miljöpartiet som det parti som de sympatiserar med.

Miljöpartiet har i november 2014 ett starkare stöd bland kvinnor än bland män. Det är även en skillnad i stöd för partiet i olika åldersgrupper. Ju yngre åldersgrupp, desto starkare är stödet för Miljöpartiet. Det finns inga skillnader i stöd mellan inrikes och utrikes födda, men däremot kan man se ett starkare stöd för Miljöpartiet bland dem med en eftergymnasial utbildning än bland dem som har en förgymnasial eller gymnasial utbildning som sin högsta avslutade utbildning.

Socialdemokraterna

Det är 33,1 procent av väljarkåren som i november 2014 uppger Socialdemokraterna som det parti som de står närmast, eller sympatiserar med.

I november 2014 kan man inte konstatera några tydliga skillnader i stöd för Socialdemokraterna vad gäller kön. Däremot kan man se vissa skillnader mellan olika åldersgrupper. Andelen som sympatiserar med Socialdemokraterna är större i åldrarna 50 år eller äldre jämfört med åldersgrupperna 18-49 år. Partiet har även ett klart starkare stöd bland utrikes än bland inrikes födda. Sett till utbildning kan man konstatera ett större stöd bland dem med förgymnasial och gymnasial utbildning än bland personer med eftergymnasial utbildning.

Vänsterpartiet

I november 2014 är det 6,6 procent av de röstberättigade som uppger Vänsterpartiet som det parti som de sympatiserar med.

Vänsterpartiet har i november 2014 ett något starkare stöd bland kvinnor än bland män. Vad gäller ålder är andelen som sympatiserar med Vänsterpartiet större i åldrarna 18-64 jämfört med dem som är 65 år och äldre. Det finns inga tydliga skillnader i sympatier mellan inrikes och utrikes födda. Sett till utbildning kan man konstatera att stödet för partiet är större bland dem med eftergymnasial utbildning jämfört med dem med förgymnasial utbildning.

Sverigedemokraterna

Det är 7,7 procent av de röstberättigade som i november 2014 uppger Sverigedemokraterna som det parti som de står närmast, eller sympatiserar med.

Sverigedemokraterna har i november 2014 ett klart starkare stöd bland män än bland kvinnor. Det går däremot inte att konstatera någon skillnad i stöd för partiet mellan olika åldersgrupper. Sympatierna för partiet är större bland inrikes än bland utrikes födda. Sett till utbildning kan man konstatera att sympatierna är större bland dem med förgymnasial och gymnasial utbildning jämfört med dem med eftergymnasial utbildning.

Fakta om statistiken

Detta omfattar statistiken

PSU i november 2014 genomfördes som telefonintervju med ett riksomfattande slumpmässigt sannolikhetsurval omfattande 9 031 i riksdagsval röstberättigade personer utan övre åldersgräns. Av dessa har 23,3 procent ej anträffats (inkl. hemligt telefonnummer och saknar telefon), 2,9 procent varit alltför sjuka för att intervjuas samt 17,6 procent inte alls velat delta i intervjun. Det totala individbortfallet uppgår till 43,8 procent. Det totala antalet intervjuer är 5 072. Det förekommer också att personer inte velat besvara vissa frågor. Intervjuerna gjordes per telefon under perioden 29 oktober till 25 november. Huvuddelen av intervjuerna genomfördes under första halvan av mätperioden. Fram till och med den 13 november hade 75 procent av intervjuerna genomförts.

Tablå 2
Information om antal intervjuer och bortfallet

	Antal	Andel i procent
Svarande	5 072	56,2
Bortfallet totalt	3 959	43,8
varav ej anträffade	2 105	23,3
varav förhindrad medverkan	266	2,9
varav avböjd medverkan	1 588	17,6

Resultaten presenteras i intervall eller punktskattningar \pm felmarginaler. Det intervall som bildas av procentskattningen \pm felmarginalen blir här ett 95-procentigt konfidensintervall, dvs. ett intervall som med 95 procents sannolikhet innehåller det riktiga populationsvärdet om inga systematiska fel förekommer.

Definitioner och förklaringar

I SCB:s Partisynpatiuundersökning studeras såväl partival vid riksdagsval idag som partisynpatier i väljarkåren.

Partival vid riksdagsval idag mäts med frågan "Vilket parti skulle du rösta på om det vore riksdagsval någon av de närmaste dagarna?" och i skattningen av denna används partival vid senaste riksdagsval som hjälpinformation. Undersöknings-designen möjliggör även att nettoflöden från riksdagsvalet och senaste undersökningsomgång kan studeras.

Partisynpatier mäts med frågorna "Är det något av de politiska partierna som står dig närmare än de andra?" och om ej svar på denna ställs frågan "Men vilket parti har du störst sympati för?". I skattningen av partisynpatier används kön*ålder, region, utbildning och inrikes/utrikes född som hjälpinformation.

Partival vid riksdagsval samt flöden redovisas förutom i denna publikation även i pressmeddelande. Partisynpatier i befolkningsgrupper redovisas i en tabellbilaga till denna publikation.

För mer information om undersökningsmetod se Beskrivning av statistiken, under Om statistiken på www.scb.se/psu.

Bilaga 1. Partisympatier i befolkningsgrupper maj 2014 – november 2014

Definitioner och förklaringar

Partisympti

I tabellerna 1-17 redovisas partisymptiernas fördelning i olika sociodemografiska grupper. Här är frågeställningen inte vilket parti man skulle rösta på vid riksdagsval idag utan partisympti – "bästa parti" – som mäts med följande frågor:

Fråga 1 Är det något av de politiska partierna som står dig närmare än de andra?

Om Ja Fråga 2 Vilket parti är det?

Annars Fråga 3 Men vilket parti har du störst sympati för?

Svaren på frågorna 2 och 3 bildar tillsammans partisympti.

Partiförkortningar

C Centerpartiet

FP Folkpartiet

M Moderaterna

KD Kristdemokraterna

MP Miljöpartiet

S Socialdemokraterna

V Vänsterpartiet

SD Sverigedemokraterna

övr Övriga

Statistikens tillförlitlighet

Tillförlitligheten i de redovisade skattningarna påverkas dels av slumpmässiga förhållanden, dels av icke-slumpmässiga förhållanden.

Den största delen av det slumpmässiga "felet" kan hänföras till att PSU är en urvalsundersökning – "felets" storlek sammanhänger i första hand med urvalsstorleken och antalet svarande i redovisningsgruppen, men också med storleken på procenttalet som ska skattas.

Icke slumpmässiga (systematiska) fel torde främst ha att göra med svarsbeteende och minnesfel.

Resultaten av undersökningen presenteras i intervall eller i form av punktskattningar \pm felmarginaler. Felmarginalen (osäkerhetstalet) är lika med procentskattningens dubbla standardavvikelse. Det intervall som bildas av procentskattningen \pm felmarginalen blir således ett 95-procentigt konfidens-

intervall, d.v.s. ett intervall som med 95 procents sannolikhet innehåller det riktiga populationsvärdet om inga systematiska fel förekommer.

Tabellerna är viktade för bortfallet med hänsyn tagen till kön och ålder, utbildning, inrikes/utrikes född samt region.

Mer information om statistiken ges i dokumentet Beskrivning av statistiken på SCB:s webbplats.

Jämförelser med tidigare PSU

Vid jämförelse tillbaka i tiden till tidigare PSU måste den statistiska osäkerheten i de skattade procenttalen beaktas. Som en tumregel gäller att om skillnaden mellan två procenttal från två på varandra följande undersökningar är större än medelvärdet av osäkerhetstalen så är skillnaden statistiskt säkerställd (signifikant på 95-procentsnivå). Osäkerhetstalet (felmarginalen) är dubbla standardavvikelsen och står efter \pm i tabellerna. Gör man jämförelsen två steg tillbaka ska medelvärdet av osäkerhetstalen multipliceras med 1,2 och den då erhållna felmarginalen jämföras med skillnaden mellan procentskattningarna. Görs jämförelsen längre tillbaka i tiden ska medelvärdet av osäkerhetstalen multipliceras med 1,4. Ovanstående tumregler gäller endast Partisynpatiundersökningen (PSU) från SCB och inte andra undersökningar som ofta har en urvalsdesign som gör att skillnaderna mellan två undersökningar måste vara betydligt större för att vara statistiskt säkerställda.

Publicering

Redovisningen av SCB:s partisynpatiundersökning (PSU) sker, förutom i grundtabeller, även i pressmeddelanden samt i SCB:s Statistikdatabasen (SSD).

Samtliga resultat går att nå via SCB:s webbplats www.scb.se/psu.

Bra att veta

Det är möjligt att beställa specialbearbetningar från Partisynpatiundersökningen. För att göra en beställning kontakta någon vid SCB som arbetar med Partisynpatiundersökningen.

Förfrågningar

Johan Eklund	tfn: 08-506 945 38	e-post: psu@scb.se
Mikaela Järnbert	tfn: 08-506 942 43	e-post: psu@scb.se

Tabeller

Sidnummer

1 Partisypati efter kön och ålder (7 åldersklasser)	17
2 Partisypati efter kön och ålder (4 åldersklasser)	20
3 Partisypati efter region	22
4 Partisypati efter kön och region	23
5 Partisypati efter kön och födelseland (utrikes/inrikes född)	26
6 Partisypati efter kön och utländsk/svensk bakgrund	27
7 Partisypati efter kön och civilstånd	28
8 Partisypati efter kön och barn	29
9 Partisypati efter kön och inkomst	30
10 Partisypati efter kön och utbildningsnivå	33
11 Partisypati efter kön och boende	35
12 Partisypati efter kön och sysselsatta/ej sysselsatta	37
13 Partisypati efter kön och socioekonomisk grupp	39
14 Partisypati efter kön och yrkesverksamhet	42
15 Partisypati efter sektor	45
16 Partisypati efter kön och sektor	46
17 Partisypati efter kön och facktillhörighet	48
18 Partival november 2014 och partisypati november 2014	51
19 Näst bästa parti november 2014 och partisypati november 2014	52
20 Valdeltagande november 2014 och partival senaste riksdagsval 2014	53
21 Partival november 2014 och partival vid senaste riksdagsval 2014	54
22 Partival november 2014 och partival maj 2014	55
23 Bortfall i november 2014 i befolkningsgrupper	56

Tabell 1 Partisympatier efter kön och ålder (7 åldersklasser)

	Med partisypati %											S:a	Andel med parti-sympati	Andel vet ej	Andel vägrare	S:a	Antal svarande
	M	C	FP	KD	MP	S	V	SD	ÖVR	S:a							
Män																	
18 - 24 år																	
maj 2014	23,3 ± 5,6	4,1 ± 2,6	2,8 ± 2,1	0,5 ± 0,9	13,3 ± 4,6	28,8 ± 6,1	9,6 ± 3,9	9,9 ± 4,0	7,7 ± 3,6	100	72,3 ± 5,2	27,7 ± 5,2	0,0 ± 0,0	100	298		
nov 2014	29,3 ± 5,9	6,8 ± 3,2	4,3 ± 2,6	3,8 ± 2,4	12,5 ± 4,3	22,9 ± 5,4	7,9 ± 3,5	10,9 ± 4,1	1,6 ± 1,6	100	83,1 ± 4,4	15,5 ± 4,3	1,5 ± 1,4	100	280		
25 - 34 år																	
maj 2014	22,6 ± 5,0	3,7 ± 2,3	5,0 ± 2,5	2,2 ± 1,7	10,1 ± 3,6	27,0 ± 5,5	9,6 ± 3,5	13,4 ± 4,4	6,4 ± 2,9	100	81,9 ± 4,3	17,6 ± 4,2	0,6 ± 0,8	100	325		
nov 2014	29,0 ± 5,2	5,9 ± 2,7	6,0 ± 2,6	3,3 ± 2,0	9,7 ± 3,4	24,3 ± 5,0	6,4 ± 2,7	11,9 ± 3,7	3,5 ± 2,1	100	87,2 ± 3,6	11,7 ± 3,5	1,1 ± 1,1	100	340		
35 - 44 år																	
maj 2014	32,1 ± 5,0	2,5 ± 1,6	4,1 ± 2,1	2,9 ± 1,8	7,2 ± 2,6	33,4 ± 5,1	6,8 ± 2,6	6,4 ± 2,7	4,5 ± 2,2	100	90,2 ± 3,0	9,6 ± 3,0	0,2 ± 0,4	100	382		
nov 2014	30,5 ± 4,6	6,1 ± 2,4	8,6 ± 2,9	3,9 ± 1,9	6,3 ± 2,3	25,2 ± 4,5	6,4 ± 2,5	10,7 ± 3,2	2,4 ± 1,6	100	91,6 ± 2,8	8,1 ± 2,7	0,2 ± 0,5	100	412		
45 - 54 år																	
maj 2014	34,1 ± 5,1	3,9 ± 2,0	3,2 ± 1,8	2,0 ± 1,5	3,8 ± 1,9	33,9 ± 5,1	8,4 ± 3,0	9,4 ± 3,2	1,3 ± 1,2	100	84,5 ± 3,6	14,5 ± 3,5	0,9 ± 0,9	100	404		
nov 2014	32,0 ± 4,8	6,1 ± 2,4	5,0 ± 2,2	1,2 ± 1,0	6,4 ± 2,5	32,8 ± 4,9	5,7 ± 2,4	9,0 ± 2,9	1,8 ± 1,4	100	89,7 ± 3,0	9,2 ± 2,8	1,2 ± 1,0	100	411		
55 - 64 år																	
maj 2014	22,2 ± 4,5	4,4 ± 2,2	4,9 ± 2,3	3,6 ± 2,1	5,4 ± 2,4	39,4 ± 5,5	11,4 ± 3,6	7,6 ± 3,0	1,0 ± 1,1	100	84,7 ± 3,8	13,8 ± 3,7	1,5 ± 1,2	100	376		
nov 2014	22,1 ± 4,2	7,7 ± 2,7	6,0 ± 2,4	4,8 ± 2,1	3,2 ± 1,7	37,0 ± 5,0	6,6 ± 2,5	10,3 ± 3,2	2,4 ± 1,6	100	87,9 ± 3,2	10,3 ± 3,0	1,8 ± 1,2	100	426		
65 - 74 år																	
maj 2014	23,9 ± 4,5	5,8 ± 2,5	4,4 ± 2,1	4,3 ± 2,1	3,5 ± 2,0	42,1 ± 5,3	7,9 ± 2,9	7,3 ± 2,8	0,9 ± 1,0	100	89,0 ± 3,2	8,6 ± 2,9	2,4 ± 1,6	100	383		
nov 2014	23,1 ± 4,4	7,4 ± 2,7	5,0 ± 2,2	4,1 ± 2,0	2,3 ± 1,5	41,2 ± 5,1	4,4 ± 2,2	11,3 ± 3,3	1,2 ± 1,1	100	89,9 ± 3,0	7,0 ± 2,6	3,1 ± 1,7	100	403		
75 år och äldre																	
maj 2014	19,1 ± 5,0	10,9 ± 4,1	7,8 ± 3,4	4,7 ± 2,7	1,1 ± 1,2	46,5 ± 6,5	2,5 ± 2,0	7,2 ± 3,4	0,3 ± 0,7	100	83,7 ± 4,4	13,4 ± 4,1	2,9 ± 2,0	100	279		
nov 2014	21,0 ± 5,0	9,7 ± 3,7	7,1 ± 3,1	4,7 ± 2,6	1,0 ± 1,2	43,0 ± 6,1	2,7 ± 2,0	9,7 ± 3,6	1,2 ± 1,3	100	88,2 ± 3,8	10,6 ± 3,7	1,2 ± 1,2	100	291		
Samtliga män																	
maj 2014	26,0 ± 1,9	4,7 ± 0,9	4,5 ± 0,9	2,9 ± 0,7	6,3 ± 1,0	35,7 ± 2,1	8,2 ± 1,2	8,7 ± 1,3	3,0 ± 0,8	100	84,1 ± 1,5	14,8 ± 1,4	1,1 ± 0,4	100	2 447		
nov 2014	27,0 ± 1,8	7,0 ± 1,0	6,0 ± 1,0	3,6 ± 0,8	5,9 ± 1,0	32,0 ± 1,9	5,9 ± 1,0	10,5 ± 1,3	2,1 ± 0,6	100	88,4 ± 1,3	10,2 ± 1,2	1,4 ± 0,5	100	2 563		

Tabell 1 Partisympatier efter kön och ålder (7 åldersklasser)

	Med partisypati %										S:a	Andel med parti-sympati	Andel vet ej	Andel vägrare	S:a	Antal svarande	
	M	C	FP	KD	MP	S	V	SD	ÖVR	S:a							
Kvinnor																	
18 - 24 år																	
maj 2014	14,3 ± 5,6	2,1 ± 2,3	0,7 ± 1,4	2,7 ± 2,6	24,3 ± 6,9	29,9 ± 7,4	8,1 ± 4,4	3,6 ± 3,1	14,3 ± 5,7	100	70,3 ± 6,3	29,2 ± 6,2	0,5 ± 0,9	100	208		
nov 2014	21,8 ± 6,0	8,5 ± 4,0	3,1 ± 2,5	2,1 ± 2,0	22,2 ± 6,0	20,9 ± 6,0	9,8 ± 4,3	4,5 ± 3,1	7,0 ± 3,7	100	80,4 ± 5,3	19,6 ± 5,3	0,0 ± 0,0	100	226		
25 - 34 år																	
maj 2014	16,4 ± 4,8	2,5 ± 2,0	4,7 ± 2,7	2,3 ± 2,0	17,6 ± 4,9	31,3 ± 6,2	13,1 ± 4,5	2,6 ± 2,2	9,6 ± 3,7	100	80,1 ± 4,8	19,9 ± 4,8	0,0 ± 0,0	100	278		
nov 2014	18,0 ± 4,8	4,3 ± 2,5	8,1 ± 3,4	3,6 ± 2,4	16,0 ± 4,5	29,4 ± 5,8	8,3 ± 3,4	4,0 ± 2,6	8,2 ± 3,3	100	89,6 ± 3,8	10,4 ± 3,8	0,0 ± 0,0	100	276		
35 - 44 år																	
maj 2014	23,0 ± 5,1	3,6 ± 2,2	5,7 ± 2,7	3,7 ± 2,3	15,7 ± 4,3	33,3 ± 5,8	8,2 ± 3,3	2,5 ± 1,9	4,3 ± 2,5	100	77,7 ± 4,5	20,0 ± 4,4	2,3 ± 1,6	100	341		
nov 2014	27,4 ± 4,6	5,2 ± 2,3	7,7 ± 2,8	3,9 ± 2,1	11,4 ± 3,3	27,8 ± 4,8	8,1 ± 2,8	5,1 ± 2,4	3,4 ± 1,9	100	89,9 ± 3,0	9,3 ± 2,9	0,8 ± 0,9	100	397		
45 - 54 år																	
maj 2014	24,5 ± 4,9	5,1 ± 2,5	5,6 ± 2,5	3,0 ± 1,9	9,0 ± 3,2	38,9 ± 5,5	8,2 ± 3,1	3,4 ± 2,1	2,3 ± 1,6	100	83,7 ± 3,9	14,7 ± 3,7	1,6 ± 1,4	100	365		
nov 2014	21,6 ± 4,3	5,2 ± 2,3	7,9 ± 2,7	2,3 ± 1,5	9,9 ± 3,1	36,5 ± 5,0	9,4 ± 3,1	4,8 ± 2,3	2,4 ± 1,6	100	88,4 ± 3,2	9,7 ± 2,9	1,9 ± 1,4	100	406		
55 - 64 år																	
maj 2014	19,0 ± 4,3	2,1 ± 1,5	7,7 ± 2,9	3,0 ± 1,9	7,0 ± 2,8	40,5 ± 5,5	12,9 ± 3,7	3,0 ± 1,9	4,8 ± 2,4	100	86,1 ± 3,6	13,1 ± 3,5	0,7 ± 0,8	100	375		
nov 2014	20,6 ± 4,3	6,3 ± 2,6	6,3 ± 2,5	2,8 ± 1,7	7,0 ± 2,7	39,0 ± 5,3	9,9 ± 3,2	4,8 ± 2,4	3,3 ± 1,9	100	86,4 ± 3,5	9,9 ± 3,1	3,7 ± 1,9	100	390		
65 - 74 år																	
maj 2014	27,1 ± 4,7	4,1 ± 2,1	5,8 ± 2,3	3,5 ± 1,9	4,6 ± 2,1	42,6 ± 5,2	5,8 ± 2,4	4,3 ± 2,1	2,2 ± 1,6	100	85,8 ± 3,5	12,5 ± 3,3	1,7 ± 1,3	100	420		
nov 2014	21,9 ± 4,1	6,1 ± 2,3	9,0 ± 2,8	4,9 ± 2,1	5,1 ± 2,2	38,9 ± 4,8	4,6 ± 2,0	7,5 ± 2,7	2,0 ± 1,4	100	86,4 ± 3,2	10,7 ± 2,9	2,9 ± 1,6	100	466		
75 år och äldre																	
maj 2014	23,0 ± 5,1	6,0 ± 2,9	7,3 ± 3,2	6,1 ± 2,9	2,8 ± 1,9	45,4 ± 6,2	3,7 ± 2,3	4,6 ± 2,7	1,1 ± 1,3	100	79,3 ± 4,5	18,1 ± 4,3	2,6 ± 1,8	100	323		
nov 2014	25,4 ± 5,1	8,1 ± 3,2	7,3 ± 3,0	7,5 ± 3,0	1,7 ± 1,5	44,6 ± 5,8	1,1 ± 1,2	3,1 ± 2,0	1,1 ± 1,3	100	81,5 ± 4,1	15,9 ± 3,9	2,6 ± 1,7	100	348		
Samtliga kvinnor																	
maj 2014	21,5 ± 1,9	3,7 ± 0,9	5,6 ± 1,0	3,5 ± 0,8	10,8 ± 1,4	37,9 ± 2,2	8,7 ± 1,3	3,4 ± 0,9	5,0 ± 1,0	100	80,8 ± 1,7	17,8 ± 1,6	1,4 ± 0,5	100	2 310		
nov 2014	22,5 ± 1,8	6,1 ± 1,0	7,2 ± 1,1	3,8 ± 0,8	10,1 ± 1,3	34,2 ± 2,0	7,4 ± 1,1	4,9 ± 0,9	3,7 ± 0,8	100	86,3 ± 1,4	11,9 ± 1,3	1,8 ± 0,5	100	2 509		

Tabell 1 Partisympatier efter kön och ålder (7 åldersklasser)

	Med partisypati %										S:a	Andel med parti-sympati	Andel vet ej	Andel vägrare	S:a	Antal svarande	
	M	C	FP	KD	MP	S	V	SD	ÖVR	S:a							
Samtliga																	
18 - 24 år																	
maj 2014	19,1 ± 4,0	3,1 ± 1,8	1,8 ± 1,3	1,5 ± 1,3	18,4 ± 4,1	29,4 ± 4,8	8,9 ± 2,9	7,0 ± 2,6	10,8 ± 3,3	100	71,4 ± 4,0	28,4 ± 4,0	0,2 ± 0,4	100	506		
nov 2014	25,7 ± 4,2	7,6 ± 2,6	3,7 ± 1,8	3,0 ± 1,6	17,2 ± 3,7	21,9 ± 4,0	8,8 ± 2,8	7,9 ± 2,6	4,2 ± 2,0	100	81,7 ± 3,4	17,5 ± 3,4	0,8 ± 0,7	100	506		
25 - 34 år																	
maj 2014	19,5 ± 3,5	3,1 ± 1,5	4,9 ± 1,9	2,2 ± 1,3	13,8 ± 3,1	29,2 ± 4,1	11,3 ± 2,8	8,1 ± 2,5	8,0 ± 2,4	100	81,0 ± 3,2	18,7 ± 3,2	0,3 ± 0,4	100	603		
nov 2014	23,8 ± 3,6	5,1 ± 1,9	7,0 ± 2,1	3,5 ± 1,5	12,7 ± 2,8	26,8 ± 3,8	7,3 ± 2,2	8,1 ± 2,3	5,7 ± 1,9	100	88,4 ± 2,6	11,0 ± 2,6	0,6 ± 0,6	100	616		
35 - 44 år																	
maj 2014	27,9 ± 3,6	3,0 ± 1,4	4,9 ± 1,7	3,3 ± 1,4	11,1 ± 2,5	33,4 ± 3,8	7,5 ± 2,1	4,6 ± 1,7	4,4 ± 1,6	100	83,9 ± 2,7	14,8 ± 2,7	1,3 ± 0,8	100	723		
nov 2014	28,9 ± 3,3	5,6 ± 1,7	8,1 ± 2,0	3,9 ± 1,4	8,8 ± 2,0	26,5 ± 3,3	7,3 ± 1,9	7,9 ± 2,0	2,9 ± 1,2	100	90,8 ± 2,0	8,7 ± 2,0	0,5 ± 0,5	100	809		
45 - 54 år																	
maj 2014	29,4 ± 3,5	4,5 ± 1,6	4,4 ± 1,6	2,5 ± 1,2	6,4 ± 1,8	36,3 ± 3,8	8,3 ± 2,1	6,5 ± 1,9	1,8 ± 1,0	100	84,1 ± 2,7	14,6 ± 2,6	1,3 ± 0,8	100	769		
nov 2014	26,8 ± 3,2	5,7 ± 1,7	6,4 ± 1,8	1,7 ± 0,9	8,2 ± 2,0	34,7 ± 3,5	7,6 ± 2,0	6,9 ± 1,9	2,1 ± 1,1	100	89,0 ± 2,2	9,4 ± 2,0	1,6 ± 0,9	100	817		
55 - 64 år																	
maj 2014	20,6 ± 3,1	3,2 ± 1,4	6,3 ± 1,9	3,3 ± 1,4	6,2 ± 1,8	40,0 ± 3,9	12,2 ± 2,6	5,3 ± 1,8	2,9 ± 1,3	100	85,4 ± 2,6	13,5 ± 2,5	1,1 ± 0,7	100	751		
nov 2014	21,4 ± 3,0	7,0 ± 1,9	6,2 ± 1,7	3,8 ± 1,4	5,1 ± 1,6	38,0 ± 3,6	8,2 ± 2,0	7,6 ± 2,0	2,8 ± 1,2	100	87,2 ± 2,3	10,1 ± 2,1	2,7 ± 1,1	100	816		
65 - 74 år																	
maj 2014	25,5 ± 3,3	4,9 ± 1,6	5,1 ± 1,6	3,9 ± 1,4	4,0 ± 1,4	42,4 ± 3,7	6,9 ± 1,9	5,8 ± 1,8	1,5 ± 0,9	100	87,4 ± 2,4	10,6 ± 2,2	2,1 ± 1,0	100	803		
nov 2014	22,5 ± 3,0	6,8 ± 1,8	7,0 ± 1,8	4,5 ± 1,5	3,7 ± 1,3	40,0 ± 3,5	4,5 ± 1,5	9,4 ± 2,1	1,6 ± 0,9	100	88,1 ± 2,2	8,9 ± 1,9	3,0 ± 1,2	100	869		
75 år och äldre																	
maj 2014	21,3 ± 3,6	8,1 ± 2,4	7,5 ± 2,3	5,5 ± 2,0	2,0 ± 1,2	45,9 ± 4,5	3,2 ± 1,6	5,7 ± 2,1	0,8 ± 0,8	100	81,2 ± 3,2	16,1 ± 3,0	2,7 ± 1,3	100	602		
nov 2014	23,5 ± 3,6	8,8 ± 2,4	7,2 ± 2,2	6,3 ± 2,1	1,4 ± 1,0	43,9 ± 4,2	1,8 ± 1,1	6,0 ± 2,0	1,1 ± 0,9	100	84,3 ± 2,9	13,7 ± 2,7	2,0 ± 1,1	100	639		
Hela väljarkåren																	
maj 2014	23,8 ± 1,3	4,2 ± 0,6	5,0 ± 0,7	3,2 ± 0,5	8,5 ± 0,9	36,8 ± 1,5	8,4 ± 0,9	6,0 ± 0,8	4,0 ± 0,6	100	82,4 ± 1,1	16,3 ± 1,1	1,3 ± 0,3	100	4 757		
nov 2014	24,8 ± 1,3	6,5 ± 0,7	6,6 ± 0,7	3,7 ± 0,6	8,0 ± 0,8	33,1 ± 1,4	6,6 ± 0,7	7,7 ± 0,8	2,9 ± 0,5	100	87,4 ± 0,9	11,0 ± 0,9	1,6 ± 0,3	100	5 072		

Kommentar: Gråmarkerad skattning innebär att förändringen från föregående undersökning är approximativt statistiskt säkerställd.

Med ålder avses ålder vid årets slut. För definition av partisypati, se under Definitioner och förkortningar.

Källa: SCB:s Partisypatiundersökning, SCB:s befolkningsregister

Tabell 2 Partisympatier efter kön och ålder (4 åldersklasser)

Statistiska centralbyrån

Med partisypati %														Andel med parti-sympati	Andel vet ej	Andel vägrare	S:a	Antal svarande
M	C	FP	KD	MP	S	V	SD	ÖVR	S:a									
Män																		
18 - 29 år																		
maj 2014	24,5 ± 4,5	4,2 ± 2,1	4,1 ± 2,0	1,7 ± 1,3	11,7 ± 3,4	27,7 ± 4,8	9,6 ± 3,1	9,3 ± 3,2	7,3 ± 2,7	100	74,1 ± 4,1	25,7 ± 4,1	0,2 ± 0,4	100	463			
nov 2014	27,6 ± 4,5	6,3 ± 2,5	6,1 ± 2,4	3,9 ± 2,0	11,2 ± 3,2	25,1 ± 4,5	7,3 ± 2,7	10,2 ± 3,1	2,3 ± 1,5	100	83,5 ± 3,5	15,1 ± 3,3	1,4 ± 1,1	100	446			
30 - 49 år																		
maj 2014	29,3 ± 3,5	3,4 ± 1,4	4,1 ± 1,5	1,9 ± 1,1	7,2 ± 1,9	31,8 ± 3,7	8,2 ± 2,1	9,7 ± 2,4	4,2 ± 1,6	100	87,3 ± 2,4	12,1 ± 2,4	0,5 ± 0,5	100	750			
nov 2014	31,8 ± 3,4	6,6 ± 1,8	6,4 ± 1,8	2,9 ± 1,2	6,8 ± 1,8	25,9 ± 3,2	6,1 ± 1,7	10,8 ± 2,3	2,8 ± 1,2	100	90,3 ± 2,1	9,0 ± 2,0	0,7 ± 0,5	100	801			
50 - 64 år																		
maj 2014	27,0 ± 3,9	3,6 ± 1,6	4,0 ± 1,7	3,4 ± 1,6	4,9 ± 1,8	38,3 ± 4,4	9,9 ± 2,7	8,2 ± 2,5	0,8 ± 0,8	100	85,0 ± 3,0	13,8 ± 2,9	1,2 ± 0,9	100	572			
nov 2014	24,9 ± 3,6	6,6 ± 2,0	5,7 ± 1,9	3,5 ± 1,5	4,8 ± 1,8	35,8 ± 4,1	6,6 ± 2,1	10,3 ± 2,6	1,8 ± 1,1	100	89,1 ± 2,5	9,4 ± 2,3	1,5 ± 1,0	100	622			
65 - år																		
maj 2014	22,0 ± 3,4	7,8 ± 2,2	5,7 ± 1,9	4,4 ± 1,7	2,5 ± 1,3	43,8 ± 4,1	5,8 ± 1,9	7,3 ± 2,2	0,7 ± 0,7	100	86,8 ± 2,6	10,5 ± 2,4	2,6 ± 1,2	100	662			
nov 2014	22,3 ± 3,3	8,3 ± 2,2	5,8 ± 1,8	4,4 ± 1,6	1,8 ± 1,0	41,9 ± 3,9	3,7 ± 1,5	10,6 ± 2,5	1,2 ± 0,9	100	89,2 ± 2,4	8,5 ± 2,1	2,3 ± 1,1	100	694			
Samtliga män																		
maj 2014	26,0 ± 1,9	4,7 ± 0,9	4,5 ± 0,9	2,9 ± 0,7	6,3 ± 1,0	35,7 ± 2,1	8,2 ± 1,2	8,7 ± 1,3	3,0 ± 0,8	100	84,1 ± 1,5	14,8 ± 1,4	1,1 ± 0,4	100	2 447			
nov 2014	27,0 ± 1,8	7,0 ± 1,0	6,0 ± 1,0	3,6 ± 0,8	5,9 ± 1,0	32,0 ± 1,9	5,9 ± 1,0	10,5 ± 1,3	2,1 ± 0,6	100	88,4 ± 1,3	10,2 ± 1,2	1,4 ± 0,5	100	2 563			
Kvinnor																		
18 - 29 år																		
maj 2014	14,2 ± 4,3	1,9 ± 1,7	2,2 ± 1,8	2,0 ± 1,7	23,4 ± 5,3	29,1 ± 5,7	8,8 ± 3,5	3,4 ± 2,3	15,0 ± 4,4	100	72,1 ± 4,8	27,6 ± 4,8	0,3 ± 0,6	100	345			
nov 2014	20,4 ± 4,6	6,4 ± 2,8	4,0 ± 2,2	3,0 ± 1,9	20,1 ± 4,6	25,6 ± 5,0	8,2 ± 3,1	4,7 ± 2,5	7,7 ± 3,0	100	82,5 ± 4,0	17,5 ± 4,0	0,0 ± 0,0	100	358			
30 - 49 år																		
maj 2014	23,2 ± 3,5	3,4 ± 1,5	5,9 ± 1,9	3,4 ± 1,6	13,7 ± 2,9	33,9 ± 4,1	9,9 ± 2,5	2,9 ± 1,5	3,8 ± 1,6	100	80,9 ± 3,1	17,1 ± 2,9	2,0 ± 1,1	100	663			
nov 2014	24,3 ± 3,2	5,1 ± 1,6	8,7 ± 2,1	3,5 ± 1,4	11,9 ± 2,4	29,2 ± 3,5	8,7 ± 2,1	4,6 ± 1,6	4,0 ± 1,5	100	89,8 ± 2,2	9,4 ± 2,1	0,8 ± 0,7	100	754			
50 - 64 år																		
maj 2014	19,7 ± 3,6	3,7 ± 1,7	6,5 ± 2,2	3,2 ± 1,6	7,3 ± 2,3	41,5 ± 4,5	11,5 ± 2,9	2,7 ± 1,5	3,8 ± 1,8	100	85,3 ± 3,0	14,2 ± 3,0	0,5 ± 0,6	100	559			
nov 2014	20,4 ± 3,5	6,3 ± 2,1	6,4 ± 2,1	2,2 ± 1,3	7,9 ± 2,3	38,8 ± 4,3	10,3 ± 2,7	4,7 ± 1,9	3,0 ± 1,5	100	87,5 ± 2,7	9,2 ± 2,4	3,3 ± 1,5	100	583			
65 - år																		
maj 2014	25,2 ± 3,5	5,0 ± 1,8	6,5 ± 1,9	4,7 ± 1,7	3,7 ± 1,4	43,9 ± 4,0	4,9 ± 1,7	4,4 ± 1,7	1,7 ± 1,0	100	82,6 ± 2,8	15,2 ± 2,7	2,1 ± 1,1	100	743			
nov 2014	23,5 ± 3,2	7,0 ± 1,9	8,2 ± 2,0	6,1 ± 1,8	3,5 ± 1,4	41,5 ± 3,8	3,0 ± 1,2	5,5 ± 1,7	1,6 ± 1,0	100	84,1 ± 2,6	13,2 ± 2,4	2,7 ± 1,1	100	814			
Samtliga kvinnor																		
maj 2014	21,5 ± 1,9	3,7 ± 0,9	5,6 ± 1,0	3,5 ± 0,8	10,8 ± 1,4	37,9 ± 2,2	8,7 ± 1,3	3,4 ± 0,9	5,0 ± 1,0	100	80,8 ± 1,7	17,8 ± 1,6	1,4 ± 0,5	100	2 310			
nov 2014	22,5 ± 1,8	6,1 ± 1,0	7,2 ± 1,1	3,8 ± 0,8	10,1 ± 1,3	34,2 ± 2,0	7,4 ± 1,1	4,9 ± 0,9	3,7 ± 0,8	100	86,3 ± 1,4	11,9 ± 1,3	1,8 ± 0,5	100	2 509			

Tabell 2 Partisympatier efter kön och ålder (4 åldersklasser)

	Med partisympti %										S:a	Andel med parti-sympati	Andel vet ej	Andel vägrare	S:a	Antal svarande		
	M	C	FP	KD	MP	S	V	SD	ÖVR	S:a								
Samtliga																		
18 - 29 år																		
maj 2014	19,5 ± 3,1	3,1 ± 1,4	3,2 ± 1,3	1,8 ± 1,1	17,3 ± 3,1	28,4 ± 3,7	9,2 ± 2,3	6,5 ± 2,0	11,0 ± 2,6	100	73,2 ± 3,1	26,6 ± 3,1	0,3 ± 0,4	100	808			
nov 2014	24,1 ± 3,2	6,3 ± 1,9	5,1 ± 1,7	3,4 ± 1,4	15,5 ± 2,8	25,3 ± 3,3	7,7 ± 2,0	7,5 ± 2,0	4,9 ± 1,6	100	83,0 ± 2,6	16,3 ± 2,6	0,7 ± 0,6	100	804			
30 - 49 år																		
maj 2014	26,4 ± 2,5	3,4 ± 1,0	4,9 ± 1,2	2,6 ± 0,9	10,3 ± 1,7	32,8 ± 2,7	9,0 ± 1,6	6,5 ± 1,4	4,0 ± 1,1	100	84,1 ± 2,0	14,6 ± 1,9	1,3 ± 0,6	100	1 413			
nov 2014	28,1 ± 2,3	5,8 ± 1,2	7,5 ± 1,4	3,2 ± 0,9	9,3 ± 1,5	27,5 ± 2,4	7,4 ± 1,4	7,8 ± 1,4	3,4 ± 1,0	100	90,1 ± 1,5	9,2 ± 1,5	0,7 ± 0,4	100	1 555			
50 - 64 år																		
maj 2014	23,4 ± 2,7	3,6 ± 1,2	5,3 ± 1,4	3,3 ± 1,1	6,1 ± 1,5	39,9 ± 3,1	10,7 ± 2,0	5,5 ± 1,5	2,3 ± 1,0	100	85,2 ± 2,1	14,0 ± 2,1	0,8 ± 0,5	100	1 131			
nov 2014	22,7 ± 2,5	6,4 ± 1,5	6,0 ± 1,4	2,9 ± 1,0	6,3 ± 1,4	37,3 ± 2,9	8,4 ± 1,7	7,6 ± 1,6	2,4 ± 0,9	100	88,3 ± 1,9	9,3 ± 1,7	2,4 ± 0,9	100	1 205			
65 - år																		
maj 2014	23,7 ± 2,4	6,3 ± 1,4	6,1 ± 1,4	4,6 ± 1,2	3,2 ± 1,0	43,9 ± 2,9	5,3 ± 1,3	5,8 ± 1,4	1,2 ± 0,6	100	84,6 ± 2,0	13,1 ± 1,8	2,3 ± 0,8	100	1 405			
nov 2014	22,9 ± 2,3	7,6 ± 1,4	7,1 ± 1,4	5,3 ± 1,2	2,7 ± 0,9	41,7 ± 2,7	3,3 ± 1,0	7,9 ± 1,5	1,4 ± 0,7	100	86,4 ± 1,8	11,0 ± 1,6	2,5 ± 0,8	100	1 508			
Hela väljarkåren																		
maj 2014	23,8 ± 1,3	4,2 ± 0,6	5,0 ± 0,7	3,2 ± 0,5	8,5 ± 0,9	36,8 ± 1,5	8,4 ± 0,9	6,0 ± 0,8	4,0 ± 0,6	100	82,4 ± 1,1	16,3 ± 1,1	1,3 ± 0,3	100	4 757			
nov 2014	24,8 ± 1,3	6,5 ± 0,7	6,6 ± 0,7	3,7 ± 0,6	8,0 ± 0,8	33,1 ± 1,4	6,6 ± 0,7	7,7 ± 0,8	2,9 ± 0,5	100	87,4 ± 0,9	11,0 ± 0,9	1,6 ± 0,3	100	5 072			

Kommentar: Gråmarkerad skattning innebär att förändringen från föregående undersökning är approximativt statistiskt säkerställd.

Med ålder avses ålder vid årets slut. För definition av partisympti, se under Definitioner och förkortningar.

Källa: SCB:s Partisymptiundersökning, SCB:s befolkningsregister

Tabell 3 Partisympatier efter region

Med partisypati %											S:a	Andel med parti-sympati	Andel vet ej	Andel vägrare	S:a	Antal svarande
M	C	FP	KD	MP	S	V	SD	ÖVR	S:a							
Stormalmö (enl. indelningen 2005: Malmö, Lund, Trelleborg, Staffanstorp, Burlöv, Vellinge, Kävlinge, Lomma, Skurup, Höör, Eslöv och Svedala)																
maj 2014	28,0 ± 5,6	1,1 ± 1,3	7,0 ± 3,1	2,6 ± 2,1	10,2 ± 3,9	31,5 ± 6,0	6,1 ± 3,0	9,0 ± 3,7	4,4 ± 2,6	100	81,1 ± 4,6	17,9 ± 4,5	1,0 ± 1,2	100	301	
nov 2014	27,7 ± 5,3	2,5 ± 1,9	9,2 ± 3,3	4,0 ± 2,5	11,1 ± 3,7	23,7 ± 5,1	7,6 ± 3,1	10,9 ± 3,7	3,3 ± 2,2	100	86,4 ± 3,8	12,5 ± 3,7	1,1 ± 1,1	100	324	
Övriga södra Götaland (Blekinge och Skåne län utom Stormalmö)																
maj 2014	23,0 ± 5,0	1,7 ± 1,5	6,3 ± 2,9	2,8 ± 1,9	6,5 ± 3,0	44,1 ± 6,0	4,6 ± 2,5	9,5 ± 3,6	1,5 ± 1,5	100	77,1 ± 4,6	21,6 ± 4,5	1,3 ± 1,1	100	343	
nov 2014	26,5 ± 4,8	7,5 ± 2,9	4,8 ± 2,3	1,8 ± 1,4	7,5 ± 2,9	30,8 ± 5,1	4,8 ± 2,2	13,6 ± 3,8	2,7 ± 1,9	100	87,4 ± 3,4	10,2 ± 3,1	2,4 ± 1,6	100	377	
Småland med öarna (Jönköpings, Kronobergs, Kalmar och Gotlands län)																
maj 2014	21,1 ± 4,2	8,6 ± 2,9	3,0 ± 1,7	7,0 ± 2,7	7,2 ± 2,8	39,2 ± 5,2	6,6 ± 2,7	5,9 ± 2,5	1,4 ± 1,3	100	84,0 ± 3,6	14,9 ± 3,5	1,2 ± 1,0	100	424	
nov 2014	22,5 ± 4,2	10,5 ± 3,1	5,0 ± 2,1	6,1 ± 2,4	4,8 ± 2,3	36,9 ± 4,9	2,8 ± 1,7	9,8 ± 3,1	1,7 ± 1,4	100	87,1 ± 3,3	11,4 ± 3,1	1,4 ± 1,2	100	433	
Göteborgs kommun																
maj 2014	22,1 ± 5,3	1,3 ± 1,3	4,3 ± 2,6	2,7 ± 2,1	9,3 ± 3,7	30,3 ± 6,1	10,8 ± 4,2	6,9 ± 3,3	12,3 ± 4,3	100	87,9 ± 4,1	11,3 ± 3,9	0,8 ± 1,2	100	266	
nov 2014	21,6 ± 5,1	3,2 ± 2,1	7,5 ± 3,2	3,9 ± 2,4	11,3 ± 4,0	30,0 ± 5,8	11,3 ± 4,0	5,6 ± 2,8	5,5 ± 3,0	100	93,7 ± 3,0	5,7 ± 2,9	0,6 ± 0,8	100	272	
Övriga Västsverige (Hallands och Västra Götalands län utom Göteborg)																
maj 2014	24,0 ± 3,5	6,7 ± 2,0	3,5 ± 1,5	2,5 ± 1,3	8,0 ± 2,2	36,9 ± 4,0	7,0 ± 2,1	7,2 ± 2,1	4,1 ± 1,7	100	81,0 ± 3,0	17,4 ± 2,9	1,5 ± 0,9	100	731	
nov 2014	25,3 ± 3,4	8,5 ± 2,1	5,8 ± 1,8	4,3 ± 1,5	6,2 ± 1,9	34,0 ± 3,7	5,1 ± 1,7	8,2 ± 2,1	2,6 ± 1,3	100	85,2 ± 2,6	13,2 ± 2,5	1,6 ± 0,9	100	757	
Stockholms kommun																
maj 2014	26,6 ± 4,3	1,6 ± 1,3	7,7 ± 2,6	2,6 ± 1,6	12,0 ± 3,2	25,5 ± 4,4	13,8 ± 3,4	3,3 ± 1,8	6,8 ± 2,6	100	89,2 ± 3,0	9,9 ± 2,8	0,9 ± 0,9	100	456	
nov 2014	29,5 ± 4,4	3,9 ± 1,9	10,4 ± 2,9	3,5 ± 1,8	10,6 ± 3,0	23,3 ± 4,2	11,3 ± 3,1	1,6 ± 1,2	5,8 ± 2,3	100	90,7 ± 2,7	7,8 ± 2,5	1,5 ± 1,1	100	461	
Övriga Stockholms län (exklusive Stockholms kommun)																
maj 2014	32,1 ± 4,2	2,6 ± 1,5	7,5 ± 2,3	2,4 ± 1,4	11,9 ± 3,0	26,7 ± 4,1	7,8 ± 2,5	4,5 ± 1,9	4,3 ± 1,9	100	84,1 ± 3,2	15,0 ± 3,1	0,9 ± 0,8	100	559	
nov 2014	32,4 ± 4,0	5,5 ± 2,0	9,6 ± 2,5	2,9 ± 1,4	11,9 ± 2,9	26,3 ± 3,9	4,6 ± 1,8	4,6 ± 1,8	2,3 ± 1,3	100	90,4 ± 2,5	8,6 ± 2,4	1,0 ± 0,8	100	575	
Östra Mellansverige (Uppsala, Södermanlands, Östergötlands, Örebro och Västmanlands län)																
maj 2014	23,7 ± 3,2	4,3 ± 1,5	3,8 ± 1,3	4,1 ± 1,5	7,1 ± 2,0	39,9 ± 3,7	8,7 ± 2,2	5,2 ± 1,7	3,3 ± 1,4	100	80,8 ± 2,8	17,4 ± 2,7	1,8 ± 0,9	100	842	
nov 2014	23,2 ± 2,9	6,3 ± 1,7	5,8 ± 1,6	4,1 ± 1,3	7,6 ± 1,9	35,7 ± 3,3	6,7 ± 1,8	8,0 ± 1,9	2,5 ± 1,1	100	86,7 ± 2,2	11,6 ± 2,1	1,7 ± 0,8	100	957	
Norra Mellansverige (Värmlands, Dalarnas och Gävleborgs län)																
maj 2014	18,3 ± 4,2	5,5 ± 2,4	4,1 ± 2,2	3,1 ± 1,9	7,4 ± 2,8	44,7 ± 5,5	7,9 ± 2,9	6,8 ± 2,9	2,2 ± 1,6	100	79,8 ± 4,0	18,7 ± 3,9	1,5 ± 1,1	100	405	
nov 2014	20,4 ± 4,0	7,4 ± 2,6	4,7 ± 2,1	3,9 ± 1,8	4,8 ± 2,0	41,0 ± 4,9	6,0 ± 2,4	10,0 ± 3,0	1,7 ± 1,3	100	85,3 ± 3,3	13,2 ± 3,2	1,5 ± 1,1	100	468	
Mellersta och övre Norrland (Västernorrlands, Jämtlands, Västerbottens och Norrbottens län)																
maj 2014	15,9 ± 3,8	5,7 ± 2,4	4,3 ± 2,0	1,6 ± 1,3	5,9 ± 2,5	48,6 ± 5,3	10,7 ± 3,3	4,7 ± 2,3	2,6 ± 1,8	100	82,1 ± 3,7	17,0 ± 3,7	0,9 ± 0,9	100	430	
nov 2014	15,9 ± 3,7	7,6 ± 2,6	3,9 ± 2,0	2,3 ± 1,5	5,6 ± 2,4	46,5 ± 5,1	9,1 ± 2,9	6,8 ± 2,6	2,4 ± 1,6	100	83,8 ± 3,5	13,4 ± 3,2	2,8 ± 1,5	100	448	
Hela väljarkåren																
maj 2014	23,8 ± 1,3	4,2 ± 0,6	5,0 ± 0,7	3,2 ± 0,5	8,5 ± 0,9	36,8 ± 1,5	8,4 ± 0,9	6,0 ± 0,8	4,0 ± 0,6	100	82,4 ± 1,1	16,3 ± 1,1	1,3 ± 0,3	100	4 757	
nov 2014	24,8 ± 1,3	6,5 ± 0,7	6,6 ± 0,7	3,7 ± 0,6	8,0 ± 0,8	33,1 ± 1,4	6,6 ± 0,7	7,7 ± 0,8	2,9 ± 0,5	100	87,4 ± 0,9	11,0 ± 0,9	1,6 ± 0,3	100	5 072	

Kommentar: Gråmarkerad skattning innebär att förändringen från föregående undersökning är approximativt statistiskt säkerställd.

För definition av partisypati, se under Definitioner och förkortningar.

Källa: SCB:s Partisypatiundersökning, SCB:s befolkningsregister

Tabell 4 Partisympatier efter kön och region

	Med partisypati %										S:a	Andel med parti-sympati	Andel vet ej	Andel vägrare	S:a	Antal svarande	
	M	C	FP	KD	MP	S	V	SD	ÖVR	S:a							
Män																	
Sydsverige (Blekinge och Skåne län)																	
maj 2014	26,2 ± 5,1	1,3 ± 1,3	6,6 ± 2,9	1,3 ± 1,4	4,8 ± 2,6	41,0 ± 5,9	5,7 ± 2,8	11,2 ± 3,9	1,8 ± 1,6	100	85,1 ± 3,9	14,3 ± 3,9	0,6 ± 0,9	100	326		
nov 2014	28,9 ± 5,0	6,0 ± 2,6	6,2 ± 2,6	1,7 ± 1,5	7,5 ± 3,0	27,2 ± 5,0	6,2 ± 2,7	14,7 ± 3,9	1,5 ± 1,3	100	90,3 ± 3,2	8,3 ± 3,0	1,4 ± 1,3	100	349		
Småland med öarna (Jönköpings, Kronobergs, Kalmar och Gotlands län)																	
maj 2014	23,5 ± 6,1	7,8 ± 3,8	2,1 ± 1,8	8,0 ± 3,9	4,9 ± 3,0	37,6 ± 7,0	6,5 ± 3,6	8,5 ± 4,1	1,0 ± 1,4	100	83,7 ± 4,9	14,6 ± 4,7	1,8 ± 1,7	100	227		
nov 2014	26,0 ± 6,3	9,6 ± 4,2	4,5 ± 2,9	5,4 ± 3,2	4,6 ± 3,0	34,4 ± 6,8	2,5 ± 2,2	12,5 ± 4,9	0,5 ± 0,9	100	88,4 ± 4,4	10,5 ± 4,2	1,1 ± 1,5	100	213		
Västsverige (Hallands och Västra Götalands län)																	
maj 2014	25,1 ± 4,1	5,5 ± 2,1	2,9 ± 1,5	2,5 ± 1,4	7,4 ± 2,4	34,2 ± 4,5	8,7 ± 2,7	9,9 ± 2,9	3,9 ± 1,8	100	84,0 ± 3,2	15,1 ± 3,1	0,8 ± 0,8	100	522		
nov 2014	26,6 ± 4,0	7,6 ± 2,3	5,1 ± 2,0	4,3 ± 1,8	5,4 ± 2,0	33,0 ± 4,3	6,4 ± 2,2	10,0 ± 2,7	1,7 ± 1,2	100	87,3 ± 2,9	11,4 ± 2,8	1,3 ± 0,9	100	543		
Stockholms län																	
maj 2014	34,4 ± 4,5	2,2 ± 1,4	6,0 ± 2,1	2,7 ± 1,5	7,3 ± 2,4	26,4 ± 4,2	8,8 ± 2,6	6,2 ± 2,3	6,0 ± 2,3	100	87,0 ± 3,0	12,0 ± 3,0	1,0 ± 0,8	100	513		
nov 2014	33,2 ± 4,2	4,1 ± 1,8	10,0 ± 2,7	3,1 ± 1,5	7,9 ± 2,5	26,0 ± 4,0	5,8 ± 2,1	5,2 ± 2,0	4,5 ± 1,9	100	92,1 ± 2,4	7,0 ± 2,3	0,9 ± 0,8	100	519		
Östra Mellansverige (Uppsala, Södermanlands, Östergötlands, Örebro och Västmanlands län)																	
maj 2014	24,6 ± 4,6	5,0 ± 2,3	4,1 ± 2,0	3,4 ± 1,9	6,1 ± 2,5	37,7 ± 5,2	10,1 ± 3,2	7,7 ± 3,0	1,2 ± 1,2	100	82,1 ± 3,8	16,0 ± 3,6	1,9 ± 1,3	100	421		
nov 2014	26,2 ± 4,4	7,2 ± 2,6	5,4 ± 2,3	3,9 ± 1,9	5,6 ± 2,3	32,9 ± 4,7	6,7 ± 2,6	11,3 ± 3,3	0,8 ± 0,9	100	86,9 ± 3,2	10,7 ± 3,0	2,3 ± 1,4	100	448		
Norra Mellansverige (Värmlands, Dalarnas och Gävleborgs län)																	
maj 2014	22,0 ± 6,2	7,3 ± 3,8	3,9 ± 3,1	2,3 ± 2,2	7,5 ± 3,8	37,1 ± 7,4	6,2 ± 3,6	10,7 ± 4,9	3,1 ± 2,7	100	81,6 ± 5,4	17,6 ± 5,4	0,8 ± 1,1	100	204		
nov 2014	22,5 ± 5,6	9,8 ± 4,0	4,5 ± 2,8	4,9 ± 2,9	3,5 ± 2,4	33,2 ± 6,3	5,2 ± 3,0	14,4 ± 4,9	2,0 ± 2,0	100	84,9 ± 4,6	13,9 ± 4,5	1,2 ± 1,4	100	249		
Mellersta och övre Norrland (Västernorrlands, Jämtlands, Västerbottens och Norrbottens län)																	
maj 2014	17,9 ± 5,4	8,0 ± 3,8	4,4 ± 2,7	1,1 ± 1,6	4,1 ± 2,8	45,2 ± 7,1	10,1 ± 4,3	7,5 ± 3,9	1,6 ± 1,9	100	82,3 ± 4,9	16,4 ± 4,8	1,3 ± 1,4	100	234		
nov 2014	17,6 ± 5,2	8,2 ± 3,7	2,5 ± 2,2	2,7 ± 2,2	4,1 ± 2,8	45,9 ± 6,8	6,5 ± 3,3	10,9 ± 4,3	1,5 ± 1,7	100	85,9 ± 4,4	12,2 ± 4,2	1,9 ± 1,7	100	242		
Samtliga män																	
maj 2014	26,0 ± 1,9	4,7 ± 0,9	4,5 ± 0,9	2,9 ± 0,7	6,3 ± 1,0	35,7 ± 2,1	8,2 ± 1,2	8,7 ± 1,3	3,0 ± 0,8	100	84,1 ± 1,5	14,8 ± 1,4	1,1 ± 0,4	100	2 447		
nov 2014	27,0 ± 1,8	7,0 ± 1,0	6,0 ± 1,0	3,6 ± 0,8	5,9 ± 1,0	32,0 ± 1,9	5,9 ± 1,0	10,5 ± 1,3	2,1 ± 0,6	100	88,4 ± 1,3	10,2 ± 1,2	1,4 ± 0,5	100	2 563		

Tabell 4 Partisympatier efter kön och region

	Med partisypati %										S:a	Andel med parti-sympati	Andel vet ej	Andel vägrare	S:a	Antal svarande	
	M	C	FP	KD	MP	S	V	SD	ÖVR	S:a							
Kvinnor																	
Sydsverige (Blekinge och Skåne län)																	
maj 2014	24,5 ± 5,5	1,6 ± 1,6	6,7 ± 3,1	4,1 ± 2,5	12,0 ± 4,2	35,0 ± 6,2	4,9 ± 2,7	7,1 ± 3,4	4,1 ± 2,5	100	73,3 ± 5,0	25,0 ± 4,9	1,7 ± 1,3	100	318		
nov 2014	25,2 ± 5,0	4,4 ± 2,4	7,4 ± 2,9	3,9 ± 2,3	10,8 ± 3,6	27,9 ± 5,2	5,9 ± 2,6	10,1 ± 3,6	4,4 ± 2,5	100	83,9 ± 3,9	14,0 ± 3,7	2,2 ± 1,5	100	352		
Småland med öarna (Jönköpings, Kronobergs, Kalmar och Gotlands län)																	
maj 2014	Gruppen är för liten för att redovisas.														197		
nov 2014	19,0 ± 5,6	11,4 ± 4,6	5,5 ± 3,1	6,7 ± 3,5	4,9 ± 3,3	39,4 ± 7,0	3,0 ± 2,7	7,2 ± 3,8	2,8 ± 2,5	100	85,9 ± 4,8	12,3 ± 4,6	1,8 ± 1,8	100	220		
Västsverige (Hallands och Västra Götalands län)																	
maj 2014	21,8 ± 4,1	4,8 ± 2,1	4,6 ± 2,1	2,7 ± 1,6	9,4 ± 2,9	35,8 ± 4,9	7,6 ± 2,7	4,3 ± 2,0	9,1 ± 2,9	100	81,8 ± 3,6	16,4 ± 3,5	1,8 ± 1,3	100	475		
nov 2014	21,7 ± 3,9	6,4 ± 2,3	7,5 ± 2,5	4,1 ± 1,8	10,1 ± 2,9	32,6 ± 4,5	7,5 ± 2,6	4,8 ± 2,0	5,3 ± 2,2	100	87,8 ± 3,0	10,9 ± 2,9	1,4 ± 1,0	100	486		
Stockholms län																	
maj 2014	25,2 ± 4,1	2,2 ± 1,4	9,1 ± 2,7	2,4 ± 1,5	16,4 ± 3,6	25,9 ± 4,2	12,1 ± 3,1	1,9 ± 1,3	4,8 ± 2,1	100	85,6 ± 3,2	13,5 ± 3,1	0,9 ± 0,9	100	502		
nov 2014	29,1 ± 4,2	5,6 ± 2,1	9,8 ± 2,7	3,1 ± 1,6	14,7 ± 3,3	24,0 ± 4,0	9,1 ± 2,7	1,5 ± 1,2	3,1 ± 1,6	100	89,1 ± 2,8	9,4 ± 2,6	1,5 ± 1,0	100	517		
Östra Mellansverige (Uppsala, Södermanlands, Östergötlands, Örebro och Västmanlands län)																	
maj 2014	22,8 ± 4,5	3,5 ± 2,0	3,4 ± 1,8	4,7 ± 2,3	8,0 ± 3,0	42,0 ± 5,4	7,4 ± 2,9	2,8 ± 1,9	5,3 ± 2,5	100	79,5 ± 4,0	18,8 ± 3,9	1,7 ± 1,3	100	421		
nov 2014	20,7 ± 3,9	5,6 ± 2,2	6,1 ± 2,3	4,3 ± 1,9	9,3 ± 2,8	38,0 ± 4,6	6,8 ± 2,4	5,2 ± 2,2	4,0 ± 1,9	100	86,5 ± 3,1	12,4 ± 3,0	1,2 ± 0,9	100	509		
Norra Mellansverige (Värmlands, Dalarnas och Gävleborgs län)																	
maj 2014	14,5 ± 5,5	3,6 ± 2,9	4,4 ± 3,1	4,0 ± 3,0	7,3 ± 4,2	52,6 ± 7,9	9,6 ± 4,7	2,8 ± 2,8	1,3 ± 1,8	100	78,0 ± 5,9	19,9 ± 5,7	2,1 ± 1,9	100	201		
nov 2014	18,2 ± 5,5	4,9 ± 3,1	4,9 ± 3,0	2,8 ± 2,2	6,3 ± 3,4	49,4 ± 7,3	6,9 ± 3,8	5,2 ± 3,2	1,4 ± 1,6	100	85,8 ± 4,8	12,5 ± 4,5	1,7 ± 1,7	100	219		
Mellersta och övre Norrland (Västernorrlands, Jämtlands, Västerbottens och Norrbottens län)																	
maj 2014	Gruppen är för liten för att redovisas.														196		
nov 2014	13,7 ± 5,2	6,8 ± 3,8	5,6 ± 3,4	1,8 ± 2,0	7,5 ± 4,1	47,3 ± 7,6	12,2 ± 5,0	1,7 ± 2,0	3,4 ± 3,0	100	81,3 ± 5,4	14,8 ± 5,0	3,9 ± 2,6	100	206		
Samtliga kvinnor																	
maj 2014	21,5 ± 1,9	3,7 ± 0,9	5,6 ± 1,0	3,5 ± 0,8	10,8 ± 1,4	37,9 ± 2,2	8,7 ± 1,3	3,4 ± 0,9	5,0 ± 1,0	100	80,8 ± 1,7	17,8 ± 1,6	1,4 ± 0,5	100	2 310		
nov 2014	22,5 ± 1,8	6,1 ± 1,0	7,2 ± 1,1	3,8 ± 0,8	10,1 ± 1,3	34,2 ± 2,0	7,4 ± 1,1	4,9 ± 0,9	3,7 ± 0,8	100	86,3 ± 1,4	11,9 ± 1,3	1,8 ± 0,5	100	2 509		

Tabell 4 Partisympatier efter kön och region

	Med partisynpati %										S:a	Andel med parti-synpati	Andel vet ej	Andel vägrare	S:a	Antal svarande	
	M	C	FP	KD	MP	S	V	SD	ÖVR	S:a							
Samtliga																	
Sydsvrige (Blekinge och Skåne län)																	
maj 2014	25,4 ± 3,7	1,4 ± 1,0	6,7 ± 2,1	2,7 ± 1,4	8,3 ± 2,5	38,1 ± 4,3	5,3 ± 1,9	9,2 ± 2,6	2,9 ± 1,5	100	79,0 ± 3,3	19,9 ± 3,2	1,2 ± 0,8	100	644		
nov 2014	27,1 ± 3,5	5,2 ± 1,8	6,8 ± 1,9	2,8 ± 1,4	9,2 ± 2,3	27,6 ± 3,6	6,1 ± 1,9	12,4 ± 2,7	3,0 ± 1,4	100	87,0 ± 2,6	11,2 ± 2,4	1,8 ± 1,0	100	701		
Småland med öarna (Jönköpings, Kronobergs, Kalmar och Gotlands län)																	
maj 2014	21,1 ± 4,2	8,6 ± 2,9	3,0 ± 1,7	7,0 ± 2,7	7,2 ± 2,8	39,2 ± 5,2	6,6 ± 2,7	5,9 ± 2,5	1,4 ± 1,3	100	84,0 ± 3,6	14,9 ± 3,5	1,2 ± 1,0	100	424		
nov 2014	22,5 ± 4,2	10,5 ± 3,1	5,0 ± 2,1	6,1 ± 2,4	4,8 ± 2,3	36,9 ± 4,9	2,8 ± 1,7	9,8 ± 3,1	1,7 ± 1,4	100	87,1 ± 3,3	11,4 ± 3,1	1,4 ± 1,2	100	433		
Västsvrige (Hallands och Västra Götalands län)																	
maj 2014	23,4 ± 2,9	5,1 ± 1,5	3,8 ± 1,3	2,6 ± 1,1	8,4 ± 1,9	35,0 ± 3,3	8,1 ± 1,9	7,1 ± 1,8	6,4 ± 1,7	100	82,9 ± 2,4	15,8 ± 2,3	1,3 ± 0,7	100	997		
nov 2014	24,2 ± 2,8	7,0 ± 1,6	6,3 ± 1,6	4,2 ± 1,3	7,7 ± 1,8	32,8 ± 3,1	6,9 ± 1,7	7,4 ± 1,7	3,4 ± 1,2	100	87,5 ± 2,1	11,1 ± 2,0	1,3 ± 0,7	100	1 029		
Stockholms län																	
maj 2014	29,7 ± 3,0	2,2 ± 1,0	7,6 ± 1,7	2,5 ± 1,1	12,0 ± 2,2	26,2 ± 3,0	10,5 ± 2,0	4,0 ± 1,3	5,4 ± 1,6	100	86,3 ± 2,2	12,8 ± 2,2	0,9 ± 0,6	100	1 015		
nov 2014	31,1 ± 3,0	4,9 ± 1,4	9,9 ± 1,9	3,1 ± 1,1	11,4 ± 2,1	25,0 ± 2,8	7,5 ± 1,7	3,3 ± 1,2	3,8 ± 1,2	100	90,5 ± 1,8	8,2 ± 1,7	1,2 ± 0,7	100	1 036		
Östra Mellansvrige (Uppsala, Södermanlands, Östergötlands, Örebro och Västmanlands län)																	
maj 2014	23,7 ± 3,2	4,3 ± 1,5	3,8 ± 1,3	4,1 ± 1,5	7,1 ± 2,0	39,9 ± 3,7	8,7 ± 2,2	5,2 ± 1,7	3,3 ± 1,4	100	80,8 ± 2,8	17,4 ± 2,7	1,8 ± 0,9	100	842		
nov 2014	23,2 ± 2,9	6,3 ± 1,7	5,8 ± 1,6	4,1 ± 1,3	7,6 ± 1,9	35,7 ± 3,3	6,7 ± 1,8	8,0 ± 1,9	2,5 ± 1,1	100	86,7 ± 2,2	11,6 ± 2,1	1,7 ± 0,8	100	957		
Norra Mellansvrige (Värmlands, Dalarnas och Gävleborgs län)																	
maj 2014	18,3 ± 4,2	5,5 ± 2,4	4,1 ± 2,2	3,1 ± 1,9	7,4 ± 2,8	44,7 ± 5,5	7,9 ± 2,9	6,8 ± 2,9	2,2 ± 1,6	100	79,8 ± 4,0	18,7 ± 3,9	1,5 ± 1,1	100	405		
nov 2014	20,4 ± 4,0	7,4 ± 2,6	4,7 ± 2,1	3,9 ± 1,8	4,8 ± 2,0	41,0 ± 4,9	6,0 ± 2,4	10,0 ± 3,0	1,7 ± 1,3	100	85,3 ± 3,3	13,2 ± 3,2	1,5 ± 1,1	100	468		
Mellersta och övre Norrland (Västernorrlands, Jämtlands, Västerbottens och Norrbottens län)																	
maj 2014	15,9 ± 3,8	5,7 ± 2,4	4,3 ± 2,0	1,6 ± 1,3	5,9 ± 2,5	48,6 ± 5,3	10,7 ± 3,3	4,7 ± 2,3	2,6 ± 1,8	100	82,1 ± 3,7	17,0 ± 3,7	0,9 ± 0,9	100	430		
nov 2014	15,9 ± 3,7	7,6 ± 2,6	3,9 ± 2,0	2,3 ± 1,5	5,6 ± 2,4	46,5 ± 5,1	9,1 ± 2,9	6,8 ± 2,6	2,4 ± 1,6	100	83,8 ± 3,5	13,4 ± 3,2	2,8 ± 1,5	100	448		
Hela väljarkåren																	
maj 2014	23,8 ± 1,3	4,2 ± 0,6	5,0 ± 0,7	3,2 ± 0,5	8,5 ± 0,9	36,8 ± 1,5	8,4 ± 0,9	6,0 ± 0,8	4,0 ± 0,6	100	82,4 ± 1,1	16,3 ± 1,1	1,3 ± 0,3	100	4 757		
nov 2014	24,8 ± 1,3	6,5 ± 0,7	6,6 ± 0,7	3,7 ± 0,6	8,0 ± 0,8	33,1 ± 1,4	6,6 ± 0,7	7,7 ± 0,8	2,9 ± 0,5	100	87,4 ± 0,9	11,0 ± 0,9	1,6 ± 0,3	100	5 072		

Kommentar: Gråmarkerad skattning innebär att förändringen från föregående undersökning är approximativt statistiskt säkerställd.

För definition av partisynpati, se under Definitioner och förkortningar.

Källa: SCB:s Partisynpatiundersökning, SCB:s befolkningsregister

Tabell 5 Partisympatier efter kön och inrikes/utrikes född

Statistiska centralbyrån

Med partisypati %											S:a	Andel med parti-sympati	Andel vet ej	Andel vägrare	S:a	Antal svarande
M	C	FP	KD	MP	S	V	SD	ÖVR	S:a							
Män																
Utrikes född																
maj 2014	19,1 ± 6,1	1,6 ± 1,8	3,1 ± 2,7	3,2 ± 2,7	7,3 ± 4,0	48,3 ± 7,7	12,0 ± 5,0	2,5 ± 2,4	3,0 ± 2,6	100	77,5 ± 5,7	22,5 ± 5,7	0,0 ± 0,0	100	210	
nov 2014	20,8 ± 5,7	2,6 ± 2,3	5,4 ± 3,3	2,5 ± 2,1	6,1 ± 3,5	46,9 ± 7,1	9,5 ± 4,2	5,2 ± 3,2	1,0 ± 1,4	100	85,0 ± 4,7	14,6 ± 4,6	0,4 ± 0,8	100	224	
Inrikes född																
maj 2014	26,8 ± 2,0	5,0 ± 1,0	4,6 ± 0,9	2,8 ± 0,7	6,1 ± 1,1	34,4 ± 2,2	7,8 ± 1,2	9,3 ± 1,4	3,1 ± 0,8	100	84,8 ± 1,5	13,9 ± 1,5	1,3 ± 0,5	100	2 237	
nov 2014	27,7 ± 1,9	7,4 ± 1,1	6,1 ± 1,0	3,7 ± 0,8	5,9 ± 1,0	30,3 ± 2,0	5,4 ± 1,0	11,2 ± 1,4	2,2 ± 0,6	100	88,8 ± 1,3	9,6 ± 1,2	1,6 ± 0,5	100	2 339	
Samtliga män																
maj 2014	26,0 ± 1,9	4,7 ± 0,9	4,5 ± 0,9	2,9 ± 0,7	6,3 ± 1,0	35,7 ± 2,1	8,2 ± 1,2	8,7 ± 1,3	3,0 ± 0,8	100	84,1 ± 1,5	14,8 ± 1,4	1,1 ± 0,4	100	2 447	
nov 2014	27,0 ± 1,8	7,0 ± 1,0	6,0 ± 1,0	3,6 ± 0,8	5,9 ± 1,0	32,0 ± 1,9	5,9 ± 1,0	10,5 ± 1,3	2,1 ± 0,6	100	88,4 ± 1,3	10,2 ± 1,2	1,4 ± 0,5	100	2 563	
Kvinnor																
Utrikes född																
maj 2014	17,9 ± 5,2	0,4 ± 0,7	4,0 ± 2,6	4,4 ± 2,8	9,0 ± 3,8	47,6 ± 6,8	9,7 ± 4,0	1,3 ± 1,5	5,7 ± 3,2	100	82,5 ± 4,8	16,6 ± 4,7	0,9 ± 1,3	100	255	
nov 2014	13,8 ± 4,3	1,1 ± 1,3	6,9 ± 3,1	3,8 ± 2,5	11,0 ± 4,0	49,6 ± 6,4	8,4 ± 3,5	2,2 ± 1,9	3,2 ± 2,2	100	86,8 ± 4,1	12,9 ± 4,0	0,3 ± 0,6	100	277	
Inrikes född																
maj 2014	22,0 ± 2,0	4,2 ± 1,0	5,9 ± 1,1	3,3 ± 0,9	11,1 ± 1,5	36,3 ± 2,3	8,5 ± 1,4	3,7 ± 1,0	4,9 ± 1,1	100	80,6 ± 1,8	18,0 ± 1,7	1,4 ± 0,5	100	2 055	
nov 2014	23,9 ± 1,9	6,9 ± 1,2	7,2 ± 1,1	3,8 ± 0,8	10,0 ± 1,4	31,8 ± 2,1	7,3 ± 1,2	5,3 ± 1,0	3,8 ± 0,9	100	86,3 ± 1,5	11,7 ± 1,4	2,0 ± 0,6	100	2 232	
Samtliga kvinnor																
maj 2014	21,5 ± 1,9	3,7 ± 0,9	5,6 ± 1,0	3,5 ± 0,8	10,8 ± 1,4	37,9 ± 2,2	8,7 ± 1,3	3,4 ± 0,9	5,0 ± 1,0	100	80,8 ± 1,7	17,8 ± 1,6	1,4 ± 0,5	100	2 310	
nov 2014	22,5 ± 1,8	6,1 ± 1,0	7,2 ± 1,1	3,8 ± 0,8	10,1 ± 1,3	34,2 ± 2,0	7,4 ± 1,1	4,9 ± 0,9	3,7 ± 0,8	100	86,3 ± 1,4	11,9 ± 1,3	1,8 ± 0,5	100	2 509	
Samtliga																
Utrikes född																
maj 2014	18,4 ± 4,0	0,9 ± 0,9	3,6 ± 1,9	3,9 ± 2,0	8,3 ± 2,8	47,9 ± 5,1	10,6 ± 3,1	1,8 ± 1,4	4,5 ± 2,1	100	80,3 ± 3,7	19,1 ± 3,6	0,5 ± 0,7	100	465	
nov 2014	16,8 ± 3,5	1,8 ± 1,2	6,3 ± 2,3	3,2 ± 1,7	8,9 ± 2,7	48,4 ± 4,8	8,8 ± 2,7	3,5 ± 1,7	2,3 ± 1,4	100	86,0 ± 3,1	13,7 ± 3,0	0,3 ± 0,5	100	501	
Inrikes född																
maj 2014	24,5 ± 1,4	4,6 ± 0,7	5,2 ± 0,7	3,1 ± 0,6	8,5 ± 0,9	35,3 ± 1,6	8,1 ± 0,9	6,6 ± 0,8	3,9 ± 0,7	100	82,7 ± 1,2	15,9 ± 1,1	1,4 ± 0,4	100	4 292	
nov 2014	25,8 ± 1,4	7,2 ± 0,8	6,7 ± 0,8	3,8 ± 0,6	7,9 ± 0,8	31,0 ± 1,4	6,3 ± 0,8	8,3 ± 0,9	3,0 ± 0,6	100	87,6 ± 1,0	10,7 ± 0,9	1,8 ± 0,4	100	4 571	
Hela väljarkåren																
maj 2014	23,8 ± 1,3	4,2 ± 0,6	5,0 ± 0,7	3,2 ± 0,5	8,5 ± 0,9	36,8 ± 1,5	8,4 ± 0,9	6,0 ± 0,8	4,0 ± 0,6	100	82,4 ± 1,1	16,3 ± 1,1	1,3 ± 0,3	100	4 757	
nov 2014	24,8 ± 1,3	6,5 ± 0,7	6,6 ± 0,7	3,7 ± 0,6	8,0 ± 0,8	33,1 ± 1,4	6,6 ± 0,7	7,7 ± 0,8	2,9 ± 0,5	100	87,4 ± 0,9	11,0 ± 0,9	1,6 ± 0,3	100	5 072	

Kommentar: Gråmarkerad skattning innebär att förändringen från föregående undersökning är approximativt statistiskt säkerställd.

För definition av partisypati, se under Definitioner och förkortningar.

Källa: SCB:s Partisypatiundersökning, SCB:s befolkningsregister

Tabell 6 Partisympatier efter kön och utländsk/svensk bakgrund

Statistiska centralbyrån

Med partisypati %											S:a	Andel med parti-sympati	Andel vet ej	Andel vägrare	S:a	Antal svarande
M	C	FP	KD	MP	S	V	SD	ÖVR	S:a							
Män																
Utländsk bakgrund																
maj 2014	19,1 ± 5,4	1,6 ± 1,6	2,9 ± 2,3	3,0 ± 2,4	6,6 ± 3,4	49,4 ± 6,8	10,7 ± 4,2	2,5 ± 2,1	4,2 ± 2,6	100	79,3 ± 5,0	20,7 ± 5,0	0,0 ± 0,0	100	266	
nov 2014	21,4 ± 5,1	2,9 ± 2,1	5,9 ± 2,9	1,9 ± 1,7	6,7 ± 3,2	45,8 ± 6,3	8,7 ± 3,6	4,9 ± 2,7	1,8 ± 1,6	100	85,8 ± 4,1	13,8 ± 4,1	0,3 ± 0,7	100	285	
Svensk bakgrund																
maj 2014	27,0 ± 2,0	5,1 ± 1,0	4,7 ± 0,9	2,9 ± 0,7	6,2 ± 1,1	33,8 ± 2,2	7,9 ± 1,2	9,5 ± 1,4	2,9 ± 0,8	100	84,8 ± 1,5	13,9 ± 1,5	1,3 ± 0,5	100	2 181	
nov 2014	27,8 ± 2,0	7,5 ± 1,2	6,0 ± 1,0	3,8 ± 0,8	5,8 ± 1,0	30,0 ± 2,0	5,4 ± 1,0	11,4 ± 1,4	2,1 ± 0,6	100	88,8 ± 1,3	9,6 ± 1,2	1,6 ± 0,5	100	2 278	
Samtliga män																
maj 2014	26,0 ± 1,9	4,7 ± 0,9	4,5 ± 0,9	2,9 ± 0,7	6,3 ± 1,0	35,7 ± 2,1	8,2 ± 1,2	8,7 ± 1,3	3,0 ± 0,8	100	84,1 ± 1,5	14,8 ± 1,4	1,1 ± 0,4	100	2 447	
nov 2014	27,0 ± 1,8	7,0 ± 1,0	6,0 ± 1,0	3,6 ± 0,8	5,9 ± 1,0	32,0 ± 1,9	5,9 ± 1,0	10,5 ± 1,3	2,1 ± 0,6	100	88,4 ± 1,3	10,2 ± 1,2	1,4 ± 0,5	100	2 563	
Kvinnor																
Utländsk bakgrund																
maj 2014	17,8 ± 4,8	0,7 ± 1,0	4,9 ± 2,6	3,6 ± 2,4	8,6 ± 3,5	46,2 ± 6,3	10,9 ± 3,9	1,6 ± 1,6	5,6 ± 2,9	100	79,7 ± 4,6	19,5 ± 4,5	0,8 ± 1,1	100	307	
nov 2014	14,8 ± 4,2	1,4 ± 1,4	6,6 ± 2,9	3,1 ± 2,1	10,4 ± 3,7	49,5 ± 6,0	8,5 ± 3,2	2,6 ± 1,9	3,1 ± 2,0	100	86,6 ± 3,8	13,2 ± 3,8	0,3 ± 0,5	100	319	
Svensk bakgrund																
maj 2014	22,1 ± 2,0	4,2 ± 1,0	5,8 ± 1,1	3,5 ± 0,9	11,2 ± 1,6	36,3 ± 2,3	8,2 ± 1,4	3,7 ± 1,0	4,9 ± 1,1	100	81,0 ± 1,8	17,5 ± 1,7	1,5 ± 0,5	100	2 003	
nov 2014	23,9 ± 1,9	7,0 ± 1,2	7,3 ± 1,2	4,0 ± 0,9	10,0 ± 1,4	31,5 ± 2,1	7,2 ± 1,2	5,3 ± 1,0	3,9 ± 0,9	100	86,3 ± 1,5	11,7 ± 1,4	2,0 ± 0,6	100	2 190	
Samtliga kvinnor																
maj 2014	21,5 ± 1,9	3,7 ± 0,9	5,6 ± 1,0	3,5 ± 0,8	10,8 ± 1,4	37,9 ± 2,2	8,7 ± 1,3	3,4 ± 0,9	5,0 ± 1,0	100	80,8 ± 1,7	17,8 ± 1,6	1,4 ± 0,5	100	2 310	
nov 2014	22,5 ± 1,8	6,1 ± 1,0	7,2 ± 1,1	3,8 ± 0,8	10,1 ± 1,3	34,2 ± 2,0	7,4 ± 1,1	4,9 ± 0,9	3,7 ± 0,8	100	86,3 ± 1,4	11,9 ± 1,3	1,8 ± 0,5	100	2 509	
Samtliga																
Utländsk bakgrund																
maj 2014	18,4 ± 3,6	1,1 ± 0,9	4,0 ± 1,8	3,3 ± 1,7	7,7 ± 2,5	47,6 ± 4,6	10,9 ± 2,8	2,0 ± 1,3	5,0 ± 2,0	100	79,5 ± 3,4	20,1 ± 3,3	0,4 ± 0,6	100	573	
nov 2014	17,8 ± 3,3	2,1 ± 1,2	6,2 ± 2,1	2,6 ± 1,4	8,7 ± 2,5	47,8 ± 4,3	8,6 ± 2,4	3,7 ± 1,6	2,5 ± 1,3	100	86,2 ± 2,8	13,5 ± 2,8	0,3 ± 0,4	100	604	
Svensk bakgrund																
maj 2014	24,6 ± 1,4	4,7 ± 0,7	5,2 ± 0,7	3,2 ± 0,6	8,6 ± 0,9	35,1 ± 1,6	8,1 ± 0,9	6,7 ± 0,9	3,9 ± 0,7	100	82,9 ± 1,2	15,7 ± 1,1	1,4 ± 0,4	100	4 184	
nov 2014	25,9 ± 1,4	7,3 ± 0,8	6,7 ± 0,8	3,9 ± 0,6	7,9 ± 0,9	30,7 ± 1,4	6,3 ± 0,8	8,4 ± 0,9	3,0 ± 0,6	100	87,5 ± 1,0	10,6 ± 0,9	1,8 ± 0,4	100	4 468	
Hela väljarkåren																
maj 2014	23,8 ± 1,3	4,2 ± 0,6	5,0 ± 0,7	3,2 ± 0,5	8,5 ± 0,9	36,8 ± 1,5	8,4 ± 0,9	6,0 ± 0,8	4,0 ± 0,6	100	82,4 ± 1,1	16,3 ± 1,1	1,3 ± 0,3	100	4 757	
nov 2014	24,8 ± 1,3	6,5 ± 0,7	6,6 ± 0,7	3,7 ± 0,6	8,0 ± 0,8	33,1 ± 1,4	6,6 ± 0,7	7,7 ± 0,8	2,9 ± 0,5	100	87,4 ± 0,9	11,0 ± 0,9	1,6 ± 0,3	100	5 072	

Kommentar: Gråmarkerad skattning innebär att förändringen från föregående undersökning är approximativt statistiskt säkerställd.

Till gruppen med utländsk bakgrund räknas utrikes födda personer med två utrikes födda föräldrar samt inrikes födda personer med två utrikes födda föräldrar.

Till gruppen med svensk bakgrund räknas utrikes födda personer med minst en inrikes född förälder samt inrikes födda personer med minst en inrikes född förälder.

För definition av partisypati, se under Definitioner och förkortningar.

Tabell 7 Partisympatier efter kön och civilstånd

Statistiska centralbyrån

Med partisypati %											S:a	Andel med parti-sympati	Andel vet ej	Andel vägrare	S:a	Antal svarande
M	C	FP	KD	MP	S	V	SD	ÖVR	S:a							
Män																
Ej gifta																
maj 2014	24,2 ± 2,5	4,5 ± 1,2	3,9 ± 1,1	1,8 ± 0,8	8,4 ± 1,6	33,4 ± 2,9	9,8 ± 1,8	9,6 ± 1,8	4,4 ± 1,2	100	81,8 ± 2,1	17,4 ± 2,1	0,8 ± 0,5	100	1 322	
nov 2014	26,0 ± 2,5	6,3 ± 1,4	5,6 ± 1,3	2,8 ± 0,9	7,0 ± 1,4	31,0 ± 2,6	6,8 ± 1,4	12,2 ± 1,8	2,3 ± 0,8	100	87,2 ± 1,8	11,5 ± 1,7	1,2 ± 0,6	100	1 417	
Gifta																
maj 2014	28,2 ± 2,8	5,0 ± 1,4	5,1 ± 1,3	4,2 ± 1,3	3,8 ± 1,2	38,4 ± 3,1	6,4 ± 1,6	7,6 ± 1,7	1,4 ± 0,8	100	86,9 ± 2,0	11,5 ± 1,9	1,6 ± 0,7	100	1 125	
nov 2014	28,3 ± 2,8	7,8 ± 1,6	6,6 ± 1,5	4,7 ± 1,3	4,6 ± 1,3	33,4 ± 2,9	4,6 ± 1,3	8,4 ± 1,7	1,7 ± 0,8	100	90,0 ± 1,8	8,3 ± 1,7	1,7 ± 0,7	100	1 146	
Samtliga män																
maj 2014	26,0 ± 1,9	4,7 ± 0,9	4,5 ± 0,9	2,9 ± 0,7	6,3 ± 1,0	35,7 ± 2,1	8,2 ± 1,2	8,7 ± 1,3	3,0 ± 0,8	100	84,1 ± 1,5	14,8 ± 1,4	1,1 ± 0,4	100	2 447	
nov 2014	27,0 ± 1,8	7,0 ± 1,0	6,0 ± 1,0	3,6 ± 0,8	5,9 ± 1,0	32,0 ± 1,9	5,9 ± 1,0	10,5 ± 1,3	2,1 ± 0,6	100	88,4 ± 1,3	10,2 ± 1,2	1,4 ± 0,5	100	2 563	
Kvinnor																
Ej gifta																
maj 2014	17,5 ± 2,3	3,2 ± 1,1	4,5 ± 1,3	2,3 ± 0,9	13,1 ± 2,1	37,9 ± 3,0	10,5 ± 1,9	3,9 ± 1,2	7,0 ± 1,6	100	78,5 ± 2,3	19,9 ± 2,3	1,6 ± 0,7	100	1 273	
nov 2014	20,5 ± 2,3	5,5 ± 1,3	6,5 ± 1,4	3,0 ± 1,0	12,0 ± 1,9	33,4 ± 2,7	8,4 ± 1,6	5,6 ± 1,4	5,1 ± 1,3	100	85,3 ± 1,9	13,2 ± 1,8	1,5 ± 0,6	100	1 373	
Gifta																
maj 2014	26,5 ± 3,0	4,3 ± 1,4	7,1 ± 1,7	4,9 ± 1,5	7,9 ± 1,8	37,8 ± 3,3	6,3 ± 1,6	2,7 ± 1,1	2,5 ± 1,1	100	84,0 ± 2,3	15,0 ± 2,3	1,0 ± 0,6	100	1 037	
nov 2014	25,1 ± 2,7	6,9 ± 1,6	8,2 ± 1,7	4,9 ± 1,3	7,6 ± 1,7	35,2 ± 3,0	6,1 ± 1,5	4,0 ± 1,2	2,0 ± 0,9	100	87,8 ± 2,0	10,1 ± 1,8	2,1 ± 0,9	100	1 136	
Samtliga kvinnor																
maj 2014	21,5 ± 1,9	3,7 ± 0,9	5,6 ± 1,0	3,5 ± 0,8	10,8 ± 1,4	37,9 ± 2,2	8,7 ± 1,3	3,4 ± 0,9	5,0 ± 1,0	100	80,8 ± 1,7	17,8 ± 1,6	1,4 ± 0,5	100	2 310	
nov 2014	22,5 ± 1,8	6,1 ± 1,0	7,2 ± 1,1	3,8 ± 0,8	10,1 ± 1,3	34,2 ± 2,0	7,4 ± 1,1	4,9 ± 0,9	3,7 ± 0,8	100	86,3 ± 1,4	11,9 ± 1,3	1,8 ± 0,5	100	2 509	
Samtliga																
Ej gifta																
maj 2014	20,8 ± 1,7	3,9 ± 0,8	4,2 ± 0,8	2,1 ± 0,6	10,8 ± 1,3	35,7 ± 2,1	10,2 ± 1,3	6,7 ± 1,1	5,7 ± 1,0	100	80,1 ± 1,6	18,7 ± 1,5	1,2 ± 0,4	100	2 595	
nov 2014	23,3 ± 1,7	5,9 ± 1,0	6,0 ± 0,9	2,9 ± 0,7	9,5 ± 1,2	32,2 ± 1,9	7,6 ± 1,1	8,9 ± 1,1	3,7 ± 0,8	100	86,2 ± 1,3	12,4 ± 1,3	1,4 ± 0,4	100	2 790	
Gifta																
maj 2014	27,3 ± 2,0	4,6 ± 1,0	6,1 ± 1,1	4,5 ± 1,0	5,8 ± 1,1	38,1 ± 2,2	6,3 ± 1,1	5,2 ± 1,0	1,9 ± 0,6	100	85,5 ± 1,5	13,2 ± 1,5	1,3 ± 0,5	100	2 162	
nov 2014	26,7 ± 1,9	7,3 ± 1,1	7,4 ± 1,1	4,8 ± 0,9	6,1 ± 1,0	34,3 ± 2,1	5,4 ± 1,0	6,2 ± 1,1	1,8 ± 0,6	100	88,9 ± 1,3	9,2 ± 1,2	1,9 ± 0,6	100	2 282	
Hela väljarkåren																
maj 2014	23,8 ± 1,3	4,2 ± 0,6	5,0 ± 0,7	3,2 ± 0,5	8,5 ± 0,9	36,8 ± 1,5	8,4 ± 0,9	6,0 ± 0,8	4,0 ± 0,6	100	82,4 ± 1,1	16,3 ± 1,1	1,3 ± 0,3	100	4 757	
nov 2014	24,8 ± 1,3	6,5 ± 0,7	6,6 ± 0,7	3,7 ± 0,6	8,0 ± 0,8	33,1 ± 1,4	6,6 ± 0,7	7,7 ± 0,8	2,9 ± 0,5	100	87,4 ± 0,9	11,0 ± 0,9	1,6 ± 0,3	100	5 072	

Kommentar: Gråmarkerad skattning innebär att förändringen från föregående undersökning är approximativt statistiskt säkerställd.

Till gifta räknas gifta och registrerade partners. För definition av partisypati, se under Definitioner och förkortningar.

Källa: SCB:s Partisypatiundersökning, SCB:s befolkningsregister

Tabell 8 Partisympatier efter kön och med/utan barn under 18 år

	Med partisypati %											S:a	Andel med parti-sympati	Andel vet ej	Andel vägrare	S:a	Antal svarande
	M	C	FP	KD	MP	S	V	SD	ÖVR	S:a							
Män																	
Utan barn																	
maj 2014	23,9 ± 2,1	4,9 ± 1,1	4,4 ± 1,0	3,1 ± 0,9	6,5 ± 1,2	35,7 ± 2,4	9,1 ± 1,5	8,8 ± 1,5	3,6 ± 0,9	100	83,3 ± 1,7	15,5 ± 1,7	1,2 ± 0,5	100	1 861		
nov 2014	25,5 ± 2,1	6,8 ± 1,2	5,5 ± 1,1	3,7 ± 0,9	5,5 ± 1,1	34,0 ± 2,2	6,2 ± 1,2	10,8 ± 1,5	2,2 ± 0,7	100	87,9 ± 1,5	10,6 ± 1,4	1,5 ± 0,5	100	1 954		
Med barn																	
maj 2014	32,6 ± 4,1	4,1 ± 1,7	4,7 ± 1,8	2,2 ± 1,3	5,7 ± 1,9	35,6 ± 4,3	5,7 ± 2,0	8,1 ± 2,5	1,4 ± 1,0	100	86,5 ± 2,8	12,7 ± 2,8	0,8 ± 0,7	100	586		
nov 2014	31,7 ± 3,9	7,4 ± 2,2	7,7 ± 2,3	3,4 ± 1,5	7,4 ± 2,1	26,0 ± 3,7	4,9 ± 1,8	9,8 ± 2,6	1,7 ± 1,1	100	90,1 ± 2,5	8,8 ± 2,3	1,1 ± 0,8	100	609		
Samtliga män																	
maj 2014	26,0 ± 1,9	4,7 ± 0,9	4,5 ± 0,9	2,9 ± 0,7	6,3 ± 1,0	35,7 ± 2,1	8,2 ± 1,2	8,7 ± 1,3	3,0 ± 0,8	100	84,1 ± 1,5	14,8 ± 1,4	1,1 ± 0,4	100	2 447		
nov 2014	27,0 ± 1,8	7,0 ± 1,0	6,0 ± 1,0	3,6 ± 0,8	5,9 ± 1,0	32,0 ± 1,9	5,9 ± 1,0	10,5 ± 1,3	2,1 ± 0,6	100	88,4 ± 1,3	10,2 ± 1,2	1,4 ± 0,5	100	2 563		
Kvinnor																	
Utan barn																	
maj 2014	20,7 ± 2,1	3,8 ± 1,0	5,7 ± 1,2	3,3 ± 0,9	9,7 ± 1,6	39,2 ± 2,6	8,2 ± 1,5	3,7 ± 1,0	5,7 ± 1,3	100	80,6 ± 1,9	18,3 ± 1,9	1,2 ± 0,5	100	1 723		
nov 2014	21,2 ± 2,1	6,8 ± 1,3	7,1 ± 1,3	3,7 ± 0,9	9,5 ± 1,5	35,4 ± 2,4	6,7 ± 1,3	5,2 ± 1,1	4,3 ± 1,0	100	85,2 ± 1,7	12,6 ± 1,6	2,2 ± 0,7	100	1 824		
Med barn																	
maj 2014	23,7 ± 3,8	3,6 ± 1,6	5,3 ± 1,9	3,9 ± 1,8	13,7 ± 3,0	34,3 ± 4,3	9,8 ± 2,7	2,7 ± 1,5	3,1 ± 1,6	100	81,5 ± 3,2	16,6 ± 3,1	1,9 ± 1,1	100	587		
nov 2014	25,5 ± 3,4	4,4 ± 1,6	7,4 ± 2,1	4,3 ± 1,6	11,5 ± 2,5	31,1 ± 3,8	9,2 ± 2,3	4,1 ± 1,6	2,5 ± 1,3	100	89,2 ± 2,4	10,1 ± 2,3	0,7 ± 0,6	100	685		
Samtliga kvinnor																	
maj 2014	21,5 ± 1,9	3,7 ± 0,9	5,6 ± 1,0	3,5 ± 0,8	10,8 ± 1,4	37,9 ± 2,2	8,7 ± 1,3	3,4 ± 0,9	5,0 ± 1,0	100	80,8 ± 1,7	17,8 ± 1,6	1,4 ± 0,5	100	2 310		
nov 2014	22,5 ± 1,8	6,1 ± 1,0	7,2 ± 1,1	3,8 ± 0,8	10,1 ± 1,3	34,2 ± 2,0	7,4 ± 1,1	4,9 ± 0,9	3,7 ± 0,8	100	86,3 ± 1,4	11,9 ± 1,3	1,8 ± 0,5	100	2 509		
Samtliga																	
Utan barn																	
maj 2014	22,3 ± 1,5	4,4 ± 0,7	5,1 ± 0,8	3,2 ± 0,6	8,1 ± 1,0	37,4 ± 1,7	8,6 ± 1,0	6,3 ± 0,9	4,6 ± 0,8	100	81,9 ± 1,3	16,9 ± 1,3	1,2 ± 0,4	100	3 584		
nov 2014	23,4 ± 1,5	6,8 ± 0,9	6,3 ± 0,8	3,7 ± 0,6	7,4 ± 0,9	34,7 ± 1,6	6,4 ± 0,9	8,1 ± 0,9	3,2 ± 0,6	100	86,6 ± 1,1	11,6 ± 1,1	1,9 ± 0,4	100	3 778		
Med barn																	
maj 2014	28,0 ± 2,8	3,8 ± 1,2	5,0 ± 1,3	3,1 ± 1,1	9,8 ± 1,8	34,9 ± 3,0	7,8 ± 1,7	5,3 ± 1,4	2,3 ± 1,0	100	83,9 ± 2,2	14,7 ± 2,1	1,4 ± 0,7	100	1 173		
nov 2014	28,3 ± 2,6	5,8 ± 1,3	7,6 ± 1,5	3,9 ± 1,1	9,6 ± 1,7	28,8 ± 2,6	7,2 ± 1,5	6,7 ± 1,5	2,1 ± 0,9	100	89,6 ± 1,7	9,5 ± 1,7	0,9 ± 0,5	100	1 294		
Hela väljarkåren																	
maj 2014	23,8 ± 1,3	4,2 ± 0,6	5,0 ± 0,7	3,2 ± 0,5	8,5 ± 0,9	36,8 ± 1,5	8,4 ± 0,9	6,0 ± 0,8	4,0 ± 0,6	100	82,4 ± 1,1	16,3 ± 1,1	1,3 ± 0,3	100	4 757		
nov 2014	24,8 ± 1,3	6,5 ± 0,7	6,6 ± 0,7	3,7 ± 0,6	8,0 ± 0,8	33,1 ± 1,4	6,6 ± 0,7	7,7 ± 0,8	2,9 ± 0,5	100	87,4 ± 0,9	11,0 ± 0,9	1,6 ± 0,3	100	5 072		

Kommentar: Gråmarkerad skattning innebär att förändringen från föregående undersökning är approximativt statistiskt säkerställd.

Med barn avses barn under 18 år boende i hushållet. För definition av partisypati, se under Definitioner och förkortningar.

Källa: SCB:s Partisypatiundersökning, SCB:s befolkningsregister

Tabell 9 Partisympatier efter kön och inkomst

Med partisypati %											S:a	Andel med parti-sympati	Andel vet ej	Andel vägrare	S:a	Antal svarande
M	C	FP	KD	MP	S	V	SD	ÖVR	S:a							
Män																
0 kr sammanräknad inkomst																
maj 2014		Gruppen är för liten för att redovisas.														127
nov 2014		Gruppen är för liten för att redovisas.														117
0 - 20 %																
maj 2014		22,2 ± 5,0	6,3 ± 2,9	3,0 ± 2,0	2,7 ± 2,0	14,6 ± 4,3	27,0 ± 5,4	8,1 ± 3,2	9,9 ± 3,7	6,2 ± 2,9	100	76,4 ± 4,5	22,8 ± 4,5	0,9 ± 1,0	100	349
nov 2014		25,6 ± 5,2	7,9 ± 3,2	5,6 ± 2,7	3,3 ± 2,1	9,4 ± 3,5	30,3 ± 5,5	7,2 ± 3,1	7,3 ± 3,1	3,4 ± 2,1	100	85,1 ± 3,9	14,0 ± 3,8	0,9 ± 1,0	100	321
21 - 40 %																
maj 2014		14,8 ± 4,2	8,0 ± 3,1	3,8 ± 2,3	2,7 ± 1,9	4,4 ± 2,4	41,8 ± 5,8	11,3 ± 3,9	10,3 ± 3,6	2,7 ± 2,0	100	83,5 ± 4,1	15,1 ± 3,9	1,4 ± 1,2	100	333
nov 2014		15,7 ± 4,1	9,1 ± 3,1	2,5 ± 1,7	3,6 ± 2,0	5,7 ± 2,7	42,7 ± 5,5	6,7 ± 2,9	11,7 ± 3,6	2,2 ± 1,6	100	87,1 ± 3,5	11,5 ± 3,4	1,3 ± 1,2	100	359
41 - 60 %																
maj 2014		15,3 ± 3,9	5,2 ± 2,4	4,9 ± 2,3	3,3 ± 1,9	4,6 ± 2,3	44,3 ± 5,5	8,5 ± 3,0	10,9 ± 3,5	3,0 ± 1,9	100	83,7 ± 3,8	14,5 ± 3,6	1,8 ± 1,3	100	389
nov 2014		23,4 ± 4,4	6,4 ± 2,5	5,8 ± 2,4	2,5 ± 1,5	5,4 ± 2,3	34,6 ± 4,9	6,2 ± 2,4	13,6 ± 3,6	2,1 ± 1,5	100	86,0 ± 3,4	12,1 ± 3,2	1,9 ± 1,3	100	425
61 - 80 %																
maj 2014		21,2 ± 4,0	3,1 ± 1,7	4,7 ± 2,0	3,1 ± 1,6	4,1 ± 1,8	42,6 ± 4,9	9,9 ± 2,9	9,3 ± 2,9	2,0 ± 1,4	100	84,3 ± 3,3	13,9 ± 3,2	1,8 ± 1,1	100	477
nov 2014		22,0 ± 3,7	5,6 ± 2,0	6,7 ± 2,2	3,9 ± 1,7	5,0 ± 1,9	37,0 ± 4,3	7,0 ± 2,3	11,7 ± 2,9	1,0 ± 0,9	100	88,6 ± 2,7	9,5 ± 2,6	1,9 ± 1,1	100	552
81 - 100 %																
maj 2014		41,7 ± 3,7	3,2 ± 1,3	4,9 ± 1,5	2,7 ± 1,2	5,3 ± 1,6	28,8 ± 3,5	4,8 ± 1,6	6,5 ± 1,9	2,0 ± 1,1	100	91,0 ± 2,1	8,4 ± 2,0	0,6 ± 0,5	100	772
nov 2014		39,8 ± 3,6	6,9 ± 1,9	7,6 ± 1,9	3,8 ± 1,3	4,4 ± 1,5	23,3 ± 3,1	3,6 ± 1,4	8,6 ± 2,1	2,0 ± 1,1	100	92,6 ± 1,8	6,4 ± 1,7	0,9 ± 0,7	100	789
Samtliga män																
maj 2014		26,0 ± 1,9	4,7 ± 0,9	4,5 ± 0,9	2,9 ± 0,7	6,3 ± 1,0	35,7 ± 2,1	8,2 ± 1,2	8,7 ± 1,3	3,0 ± 0,8	100	84,1 ± 1,5	14,8 ± 1,4	1,1 ± 0,4	100	2 447
nov 2014		27,0 ± 1,8	7,0 ± 1,0	6,0 ± 1,0	3,6 ± 0,8	5,9 ± 1,0	32,0 ± 1,9	5,9 ± 1,0	10,5 ± 1,3	2,1 ± 0,6	100	88,4 ± 1,3	10,2 ± 1,2	1,4 ± 0,5	100	2 563

Tabell 9 Partisympatier efter kön och inkomst

Statistiska centralbyrån

Med partisypati %											S:a	Andel med parti-sympati	Andel vet ej	Andel vägrare	S:a Antal svarande
M	C	FP	KD	MP	S	V	SD	ÖVR	S:a						
Kvinnor															
0 kr sammanräknad inkomst															
maj 2014	Gruppen är för liten för att redovisas.														84
nov 2014	Gruppen är för liten för att redovisas.														77
0 - 20 %															
maj 2014	16,9 ± 3,7	4,4 ± 2,0	4,2 ± 2,0	2,6 ± 1,6	13,6 ± 3,5	33,3 ± 4,8	10,4 ± 3,1	5,6 ± 2,4	8,9 ± 2,9	100	77,8 ± 3,8	20,8 ± 3,7	1,4 ± 1,0	100	488
nov 2014	18,8 ± 3,7	6,6 ± 2,3	5,9 ± 2,2	3,6 ± 1,8	15,3 ± 3,5	28,4 ± 4,3	8,6 ± 2,7	6,5 ± 2,3	6,2 ± 2,3	100	83,2 ± 3,3	15,9 ± 3,3	0,9 ± 0,8	100	513
21 - 40 %															
maj 2014	16,5 ± 3,7	3,6 ± 1,9	4,0 ± 2,0	5,7 ± 2,4	6,8 ± 2,6	47,0 ± 5,1	7,2 ± 2,6	5,1 ± 2,3	4,2 ± 2,1	100	78,3 ± 3,8	20,2 ± 3,7	1,5 ± 1,1	100	481
nov 2014	17,2 ± 3,4	6,1 ± 2,2	5,0 ± 2,0	6,3 ± 2,1	5,7 ± 2,2	44,1 ± 4,5	6,7 ± 2,3	7,5 ± 2,4	1,3 ± 1,1	100	84,7 ± 3,1	12,8 ± 2,9	2,5 ± 1,3	100	569
41 - 60 %															
maj 2014	21,1 ± 4,1	4,8 ± 2,1	2,9 ± 1,6	4,2 ± 2,0	8,0 ± 2,7	45,9 ± 5,0	8,8 ± 2,9	2,4 ± 1,6	2,0 ± 1,3	100	81,2 ± 3,6	17,5 ± 3,6	1,2 ± 1,0	100	473
nov 2014	19,9 ± 3,7	7,7 ± 2,5	5,5 ± 2,1	3,7 ± 1,7	7,2 ± 2,3	39,7 ± 4,6	7,3 ± 2,4	5,5 ± 2,2	3,6 ± 1,8	100	87,7 ± 2,9	10,6 ± 2,8	1,7 ± 1,1	100	515
61 - 80 %															
maj 2014	23,5 ± 4,4	2,5 ± 1,7	6,9 ± 2,6	1,4 ± 1,1	13,1 ± 3,6	36,4 ± 5,1	9,5 ± 3,0	2,3 ± 1,6	4,4 ± 2,2	100	82,4 ± 3,7	16,0 ± 3,6	1,6 ± 1,2	100	428
nov 2014	24,4 ± 4,3	3,8 ± 1,9	8,1 ± 2,7	3,2 ± 1,8	10,9 ± 3,1	33,9 ± 4,7	8,9 ± 2,8	2,0 ± 1,4	4,6 ± 2,1	100	86,6 ± 3,2	11,0 ± 2,9	2,3 ± 1,4	100	464
81 - 100 %															
maj 2014	36,0 ± 5,4	3,3 ± 2,0	12,1 ± 3,6	4,3 ± 2,3	9,2 ± 3,2	24,4 ± 4,8	7,2 ± 3,0	0,7 ± 0,9	2,8 ± 1,9	100	87,5 ± 3,6	11,0 ± 3,4	1,4 ± 1,3	100	356
nov 2014	37,2 ± 5,2	5,8 ± 2,4	14,2 ± 3,7	2,3 ± 1,6	9,0 ± 3,0	23,1 ± 4,6	5,1 ± 2,4	1,3 ± 1,3	2,0 ± 1,5	100	92,5 ± 2,6	5,7 ± 2,3	1,8 ± 1,3	100	371
Samtliga kvinnor															
maj 2014	21,5 ± 1,9	3,7 ± 0,9	5,6 ± 1,0	3,5 ± 0,8	10,8 ± 1,4	37,9 ± 2,2	8,7 ± 1,3	3,4 ± 0,9	5,0 ± 1,0	100	80,8 ± 1,7	17,8 ± 1,6	1,4 ± 0,5	100	2 310
nov 2014	22,5 ± 1,8	6,1 ± 1,0	7,2 ± 1,1	3,8 ± 0,8	10,1 ± 1,3	34,2 ± 2,0	7,4 ± 1,1	4,9 ± 0,9	3,7 ± 0,8	100	86,3 ± 1,4	11,9 ± 1,3	1,8 ± 0,5	100	2 509

Tabell 9 Partisympatier efter kön och inkomst

Statistiska centralbyrån

Med partisypati %											S:a	Andel med parti-sympati	Andel vet ej	Andel vägrare	S:a	Antal svarande
M	C	FP	KD	MP	S	V	SD	ÖVR	S:a							
Samtliga																
0 kr sammanräknad inkomst																
maj 2014	15,4 ± 5,6	3,7 ± 3,0	5,2 ± 3,3	1,3 ± 1,8	17,0 ± 6,1	32,2 ± 7,5	11,8 ± 5,1	3,7 ± 3,0	9,7 ± 4,8	100	73,4 ± 6,1	26,6 ± 6,1	0,0 ± 0,0	100	211	
nov 2014			Gruppen är för liten för att redovisas.												194	
0 - 20 %																
maj 2014	18,9 ± 3,0	5,1 ± 1,7	3,7 ± 1,5	2,7 ± 1,3	14,0 ± 2,7	30,9 ± 3,6	9,5 ± 2,3	7,2 ± 2,0	7,9 ± 2,1	100	77,3 ± 2,9	21,5 ± 2,9	1,2 ± 0,7	100	837	
nov 2014	21,4 ± 3,0	7,1 ± 1,9	5,8 ± 1,7	3,5 ± 1,4	13,1 ± 2,6	29,1 ± 3,4	8,1 ± 2,0	6,8 ± 1,9	5,1 ± 1,7	100	83,9 ± 2,5	15,2 ± 2,5	0,9 ± 0,6	100	834	
21 - 40 %																
maj 2014	15,8 ± 2,8	5,4 ± 1,7	4,0 ± 1,5	4,5 ± 1,6	5,8 ± 1,8	44,8 ± 3,8	8,9 ± 2,2	7,2 ± 2,0	3,6 ± 1,5	100	80,3 ± 2,8	18,2 ± 2,7	1,5 ± 0,9	100	814	
nov 2014	16,6 ± 2,6	7,2 ± 1,8	4,1 ± 1,4	5,3 ± 1,5	5,7 ± 1,7	43,6 ± 3,5	6,7 ± 1,8	9,1 ± 2,0	1,7 ± 0,9	100	85,6 ± 2,3	12,3 ± 2,2	2,1 ± 0,9	100	928	
41 - 60 %																
maj 2014	18,5 ± 2,9	5,0 ± 1,6	3,8 ± 1,4	3,8 ± 1,4	6,5 ± 1,8	45,2 ± 3,7	8,7 ± 2,1	6,2 ± 1,8	2,5 ± 1,1	100	82,3 ± 2,6	16,2 ± 2,5	1,5 ± 0,8	100	862	
nov 2014	21,4 ± 2,8	7,1 ± 1,8	5,6 ± 1,6	3,2 ± 1,2	6,4 ± 1,7	37,4 ± 3,4	6,8 ± 1,7	9,1 ± 2,0	3,0 ± 1,2	100	87,0 ± 2,2	11,3 ± 2,1	1,8 ± 0,8	100	940	
61 - 80 %																
maj 2014	22,3 ± 3,0	2,9 ± 1,2	5,8 ± 1,6	2,3 ± 1,0	8,3 ± 2,0	39,7 ± 3,5	9,7 ± 2,1	6,0 ± 1,8	3,1 ± 1,3	100	83,4 ± 2,5	14,8 ± 2,4	1,7 ± 0,8	100	905	
nov 2014	23,1 ± 2,8	4,8 ± 1,4	7,3 ± 1,7	3,6 ± 1,2	7,7 ± 1,7	35,6 ± 3,2	7,9 ± 1,8	7,4 ± 1,7	2,6 ± 1,1	100	87,7 ± 2,1	10,2 ± 1,9	2,1 ± 0,9	100	1 016	
81 - 100 %																
maj 2014	39,9 ± 3,1	3,2 ± 1,1	7,2 ± 1,6	3,2 ± 1,1	6,5 ± 1,5	27,5 ± 2,8	5,5 ± 1,4	4,7 ± 1,4	2,3 ± 1,0	100	89,9 ± 1,8	9,3 ± 1,7	0,8 ± 0,5	100	1 128	
nov 2014	39,0 ± 3,0	6,6 ± 1,5	9,8 ± 1,8	3,3 ± 1,1	5,9 ± 1,4	23,2 ± 2,6	4,1 ± 1,2	6,2 ± 1,5	2,0 ± 0,9	100	92,6 ± 1,5	6,2 ± 1,4	1,2 ± 0,6	100	1 160	
Hela väljarkåren																
maj 2014	23,8 ± 1,3	4,2 ± 0,6	5,0 ± 0,7	3,2 ± 0,5	8,5 ± 0,9	36,8 ± 1,5	8,4 ± 0,9	6,0 ± 0,8	4,0 ± 0,6	100	82,4 ± 1,1	16,3 ± 1,1	1,3 ± 0,3	100	4 757	
nov 2014	24,8 ± 1,3	6,5 ± 0,7	6,6 ± 0,7	3,7 ± 0,6	8,0 ± 0,8	33,1 ± 1,4	6,6 ± 0,7	7,7 ± 0,8	2,9 ± 0,5	100	87,4 ± 0,9	11,0 ± 0,9	1,6 ± 0,3	100	5 072	

Kommentar: Gråmarkerad skattning innebär att förändringen från föregående undersökning är approximativt statistiskt säkerställd.

Med inkomst avses här summan av den sammanräknade förvärvsinkomsten, dvs. inkomst av tjänst och inkomst av näringsverksamhet.

Inkomst av kapital ingår inte. Inkomstklasserna är baserade på percentiler och redovisas i följande grupper: 0-20, 21-40, 41-60, 61-80, 81-100.

De är beräknade utifrån hela Sveriges befolkning över 18 år. Exempelvis innebär detta att de personer som redovisas i inkomstklassen 0-20 tillhör de 20 procent av befolkningen

över 18 år som har lägst inkomster. De personer som saknat deklarerad inkomst eller av andra skäl inte deklarerat någon inkomst redovisas i en separat grupp.

Uppgifterna avser inkomster två år före undersökningsåret enligt taxeringen året före undersökningsåret. För definition av partisypati, se under Definitioner och förkortningar.

Källa: SCB:s Partisypatiundersökning, SCB:s inkomst- och taxeringsregister

Tabell 10 Partisympatier efter kön och utbildning

Med partisypati %											S:a	Andel med parti-sympati	Andel vet ej	Andel vägrare	S:a	Antal svarande
M	C	FP	KD	MP	S	V	SD	ÖVR	S:a							
Män																
Förgymnasial utbildning																
maj 2014	18,3 ± 4,0	7,8 ± 2,7	2,1 ± 1,5	2,5 ± 1,6	5,4 ± 2,4	43,6 ± 5,1	5,2 ± 2,3	13,3 ± 3,5	1,8 ± 1,4	100	78,8 ± 3,8	18,6 ± 3,6	2,6 ± 1,4	100	454	
nov 2014	20,3 ± 3,8	7,1 ± 2,4	4,8 ± 2,0	3,8 ± 1,8	5,4 ± 2,3	37,4 ± 4,5	3,6 ± 1,8	16,7 ± 3,5	0,9 ± 0,9	100	85,5 ± 3,1	12,5 ± 3,0	1,9 ± 1,2	100	510	
Gymnasial utbildning																
maj 2014	23,9 ± 2,7	4,1 ± 1,2	3,2 ± 1,1	2,7 ± 1,0	3,6 ± 1,2	40,9 ± 3,2	8,3 ± 1,8	10,3 ± 2,0	3,1 ± 1,1	100	83,6 ± 2,2	15,7 ± 2,1	0,7 ± 0,5	100	1 121	
nov 2014	25,8 ± 2,7	7,2 ± 1,6	4,5 ± 1,3	3,0 ± 1,0	4,0 ± 1,2	35,9 ± 2,9	5,9 ± 1,5	11,5 ± 2,0	2,3 ± 0,9	100	87,4 ± 1,9	11,2 ± 1,8	1,4 ± 0,7	100	1 171	
Eftergymnasial utbildning, mindre än 3 år																
maj 2014	31,7 ± 5,1	5,5 ± 2,4	5,5 ± 2,5	3,8 ± 2,1	9,4 ± 3,2	27,1 ± 4,9	10,4 ± 3,4	3,6 ± 2,0	2,9 ± 1,9	100	86,7 ± 3,5	12,0 ± 3,3	1,3 ± 1,2	100	371	
nov 2014	35,0 ± 5,1	6,2 ± 2,5	7,3 ± 2,8	4,9 ± 2,3	9,2 ± 3,1	23,4 ± 4,5	7,2 ± 2,8	5,1 ± 2,3	1,8 ± 1,5	100	92,4 ± 2,7	6,3 ± 2,5	1,3 ± 1,1	100	372	
Eftergymnasial utbildning, minst 3 år																
maj 2014	36,9 ± 4,5	2,7 ± 1,5	9,6 ± 2,7	3,2 ± 1,6	12,2 ± 3,1	18,2 ± 3,7	10,0 ± 2,9	2,8 ± 1,6	4,4 ± 1,9	100	89,9 ± 2,7	9,4 ± 2,7	0,7 ± 0,7	100	491	
nov 2014	32,8 ± 4,3	6,5 ± 2,3	11,0 ± 2,9	4,3 ± 1,8	9,2 ± 2,6	21,3 ± 3,8	7,6 ± 2,5	4,3 ± 1,9	3,0 ± 1,6	100	91,9 ± 2,4	7,0 ± 2,3	1,1 ± 0,9	100	502	
Okänd utbildning																
maj 2014			Gruppen är för liten för att redovisas.											10		
nov 2014			Gruppen är för liten för att redovisas.											8		
Samtliga män																
maj 2014	26,0 ± 1,9	4,7 ± 0,9	4,5 ± 0,9	2,9 ± 0,7	6,3 ± 1,0	35,7 ± 2,1	8,2 ± 1,2	8,7 ± 1,3	3,0 ± 0,8	100	84,1 ± 1,5	14,8 ± 1,4	1,1 ± 0,4	100	2 447	
nov 2014	27,0 ± 1,8	7,0 ± 1,0	6,0 ± 1,0	3,6 ± 0,8	5,9 ± 1,0	32,0 ± 1,9	5,9 ± 1,0	10,5 ± 1,3	2,1 ± 0,6	100	88,4 ± 1,3	10,2 ± 1,2	1,4 ± 0,5	100	2 563	
Kvinnor																
Förgymnasial utbildning																
maj 2014	18,5 ± 4,4	4,4 ± 2,3	1,7 ± 1,5	2,1 ± 1,6	5,2 ± 2,7	50,6 ± 5,7	6,4 ± 2,7	5,7 ± 2,6	5,4 ± 2,7	100	75,9 ± 4,3	22,4 ± 4,2	1,7 ± 1,3	100	393	
nov 2014	20,3 ± 4,4	5,8 ± 2,5	2,8 ± 1,7	2,9 ± 1,7	5,5 ± 2,7	48,4 ± 5,4	3,4 ± 2,0	7,9 ± 2,9	3,0 ± 1,9	100	81,8 ± 3,8	16,6 ± 3,7	1,7 ± 1,2	100	410	
Gymnasial utbildning																
maj 2014	20,3 ± 3,0	4,2 ± 1,5	4,9 ± 1,6	3,7 ± 1,4	8,2 ± 2,1	42,2 ± 3,7	7,6 ± 2,0	4,6 ± 1,6	4,2 ± 1,5	100	78,2 ± 2,8	20,2 ± 2,7	1,6 ± 0,8	100	883	
nov 2014	21,4 ± 2,8	6,5 ± 1,7	6,1 ± 1,6	3,7 ± 1,3	7,2 ± 1,8	37,9 ± 3,3	6,8 ± 1,7	6,9 ± 1,7	3,4 ± 1,3	100	85,1 ± 2,2	12,8 ± 2,1	2,1 ± 0,9	100	1 002	
Eftergymnasial utbildning, mindre än 3 år																
maj 2014	25,7 ± 4,9	1,6 ± 1,4	5,7 ± 2,5	3,1 ± 1,9	14,6 ± 4,1	32,6 ± 5,3	9,2 ± 3,3	1,6 ± 1,4	5,7 ± 2,7	100	85,9 ± 3,7	13,0 ± 3,5	1,1 ± 1,1	100	364	
nov 2014	29,6 ± 4,8	4,8 ± 2,2	7,5 ± 2,7	3,5 ± 2,0	13,7 ± 3,7	25,0 ± 4,5	9,5 ± 3,1	1,8 ± 1,3	4,6 ± 2,4	100	91,2 ± 2,8	7,4 ± 2,6	1,5 ± 1,1	100	395	
Eftergymnasial utbildning, minst 3 år																
maj 2014	22,8 ± 3,4	3,5 ± 1,5	9,3 ± 2,4	4,2 ± 1,6	16,6 ± 3,2	25,3 ± 3,6	11,6 ± 2,7	1,1 ± 0,9	5,6 ± 1,9	100	86,1 ± 2,7	12,9 ± 2,6	1,0 ± 0,7	100	666	
nov 2014	21,7 ± 3,3	6,3 ± 1,9	11,8 ± 2,6	4,8 ± 1,7	16,1 ± 3,0	23,7 ± 3,4	9,9 ± 2,4	1,3 ± 0,9	4,4 ± 1,7	100	89,5 ± 2,3	9,2 ± 2,2	1,4 ± 0,9	100	694	
Okänd utbildning																
maj 2014			Gruppen är för liten för att redovisas.											4		
nov 2014			Gruppen är för liten för att redovisas.											8		
Samtliga kvinnor																
maj 2014	21,5 ± 1,9	3,7 ± 0,9	5,6 ± 1,0	3,5 ± 0,8	10,8 ± 1,4	37,9 ± 2,2	8,7 ± 1,3	3,4 ± 0,9	5,0 ± 1,0	100	80,8 ± 1,7	17,8 ± 1,6	1,4 ± 0,5	100	2 310	
nov 2014	22,5 ± 1,8	6,1 ± 1,0	7,2 ± 1,1	3,8 ± 0,8	10,1 ± 1,3	34,2 ± 2,0	7,4 ± 1,1	4,9 ± 0,9	3,7 ± 0,8	100	86,3 ± 1,4	11,9 ± 1,3	1,8 ± 0,5	100	2 509	

Tabell 10 Partisympatier efter kön och utbildning

	Med partisypati %										S:a	Andel med parti-sympati	Andel vet ej	Andel vägrare	S:a	Antal svarande	
	M	C	FP	KD	MP	S	V	SD	ÖVR	S:a							
Samtliga																	
Förgymnasial utbildning																	
maj 2014	18,4 ± 3,0	6,2 ± 1,8	1,9 ± 1,1	2,3 ± 1,1	5,3 ± 1,8	47,0 ± 3,8	5,7 ± 1,8	9,6 ± 2,2	3,5 ± 1,5	100	77,4 ± 2,9	20,5 ± 2,8	2,2 ± 0,9	100	847		
nov 2014	20,3 ± 2,9	6,5 ± 1,7	3,9 ± 1,4	3,4 ± 1,3	5,4 ± 1,7	42,3 ± 3,5	3,5 ± 1,3	12,7 ± 2,3	1,8 ± 1,0	100	83,8 ± 2,4	14,4 ± 2,3	1,8 ± 0,9	100	920		
Gymnasial utbildning																	
maj 2014	22,3 ± 2,0	4,2 ± 0,9	4,0 ± 0,9	3,1 ± 0,9	5,6 ± 1,1	41,5 ± 2,4	8,0 ± 1,3	7,7 ± 1,3	3,6 ± 0,9	100	81,1 ± 1,7	17,8 ± 1,7	1,1 ± 0,5	100	2 004		
nov 2014	23,8 ± 1,9	6,9 ± 1,1	5,2 ± 1,0	3,3 ± 0,8	5,5 ± 1,1	36,8 ± 2,2	6,3 ± 1,1	9,3 ± 1,3	2,8 ± 0,8	100	86,3 ± 1,5	12,0 ± 1,4	1,7 ± 0,5	100	2 173		
Eftergymnasial utbildning, mindre än 3 år																	
maj 2014	28,6 ± 3,5	3,4 ± 1,4	5,6 ± 1,8	3,5 ± 1,4	12,2 ± 2,7	30,0 ± 3,6	9,8 ± 2,4	2,5 ± 1,2	4,4 ± 1,7	100	86,3 ± 2,5	12,5 ± 2,4	1,2 ± 0,8	100	735		
nov 2014	32,1 ± 3,5	5,4 ± 1,7	7,4 ± 1,9	4,1 ± 1,5	11,6 ± 2,5	24,2 ± 3,2	8,4 ± 2,1	3,3 ± 1,3	3,3 ± 1,4	100	91,8 ± 2,0	6,9 ± 1,8	1,4 ± 0,8	100	767		
Eftergymnasial utbildning, minst 3 år																	
maj 2014	28,4 ± 2,8	3,2 ± 1,1	9,5 ± 1,8	3,8 ± 1,1	14,9 ± 2,3	22,5 ± 2,6	10,9 ± 2,0	1,7 ± 0,8	5,1 ± 1,4	100	87,6 ± 1,9	11,5 ± 1,9	0,9 ± 0,5	100	1 157		
nov 2014	26,2 ± 2,6	6,4 ± 1,5	11,5 ± 1,9	4,6 ± 1,2	13,3 ± 2,1	22,7 ± 2,6	9,0 ± 1,7	2,5 ± 0,9	3,8 ± 1,2	100	90,4 ± 1,7	8,3 ± 1,6	1,3 ± 0,6	100	1 196		
Okänd utbildning																	
maj 2014			Gruppen är för liten för att redovisas.													14	
nov 2014			Gruppen är för liten för att redovisas.													16	
Hela väljarkåren																	
maj 2014	23,8 ± 1,3	4,2 ± 0,6	5,0 ± 0,7	3,2 ± 0,5	8,5 ± 0,9	36,8 ± 1,5	8,4 ± 0,9	6,0 ± 0,8	4,0 ± 0,6	100	82,4 ± 1,1	16,3 ± 1,1	1,3 ± 0,3	100	4 757		
nov 2014	24,8 ± 1,3	6,5 ± 0,7	6,6 ± 0,7	3,7 ± 0,6	8,0 ± 0,8	33,1 ± 1,4	6,6 ± 0,7	7,7 ± 0,8	2,9 ± 0,5	100	87,4 ± 0,9	11,0 ± 0,9	1,6 ± 0,3	100	5 072		

Kommentar: Gråmarkerad skattning innebär att förändringen från föregående undersökning är approximativt statistiskt säkerställd.

Uppgifter om utbildning har hämtats från SCB:s register "Befolkningens utbildning" som innehåller uppgifter om högsta slutförda utbildning.

Uppgifterna har hämtats från den registerversion som avser året före undersökningsåret. För definition av partisypati, se under Definitioner och förkortningar.

Källa: SCB:s Partisypatiundersökning, SCB:s register "Befolkningens utbildning"

Tabell 11 Partisympatier efter kön och boendeform

Statistiska centralbyrån

Med partisypati %													Andel med parti-sympati	Andel vet ej	Andel vägrare	S:a	Antal svarande
M	C	FP	KD	MP	S	V	SD	ÖVR	S:a								
Män																	
Eget hem (villa etc.)																	
maj 2014	29,2 ± 2,6	6,1 ± 1,4	3,9 ± 1,1	3,3 ± 1,0	5,4 ± 1,3	35,1 ± 2,8	6,0 ± 1,4	9,3 ± 1,7	1,8 ± 0,8	100	83,0 ± 2,0	15,7 ± 2,0	1,3 ± 0,6	100	1 382		
nov 2014	29,6 ± 2,5	8,6 ± 1,5	5,3 ± 1,2	3,8 ± 1,0	5,2 ± 1,2	30,6 ± 2,5	4,0 ± 1,1	11,7 ± 1,8	1,1 ± 0,6	100	89,7 ± 1,6	9,1 ± 1,5	1,2 ± 0,6	100	1 434		
Lägenhet, hyresrätt																	
maj 2014	15,9 ± 3,3	2,8 ± 1,4	4,4 ± 1,8	2,4 ± 1,3	7,7 ± 2,4	41,7 ± 4,5	11,0 ± 2,8	8,4 ± 2,6	5,8 ± 2,1	100	82,9 ± 3,2	16,2 ± 3,1	0,9 ± 0,8	100	578		
nov 2014	19,7 ± 3,4	4,8 ± 1,8	6,9 ± 2,2	3,6 ± 1,5	7,4 ± 2,2	36,3 ± 4,0	8,7 ± 2,3	8,8 ± 2,4	3,8 ± 1,6	100	86,2 ± 2,8	12,5 ± 2,6	1,4 ± 0,9	100	638		
Lägenhet, bostadsrätt																	
maj 2014	29,7 ± 4,4	3,1 ± 1,7	6,5 ± 2,3	2,5 ± 1,5	6,4 ± 2,4	31,2 ± 4,6	10,7 ± 3,0	6,6 ± 2,5	3,2 ± 1,8	100	89,2 ± 2,8	9,7 ± 2,7	1,1 ± 0,9	100	468		
nov 2014	29,8 ± 4,4	4,6 ± 2,0	7,2 ± 2,4	3,2 ± 1,6	5,8 ± 2,2	30,7 ± 4,5	7,7 ± 2,7	9,0 ± 2,8	2,1 ± 1,4	100	87,9 ± 3,0	10,4 ± 2,8	1,7 ± 1,1	100	472		
Övriga, inklusive uppgift saknas																	
maj 2014	Gruppen är för liten för att redovisas.														19		
nov 2014	Gruppen är för liten för att redovisas.														19		
Samtliga män																	
maj 2014	26,0 ± 1,9	4,7 ± 0,9	4,5 ± 0,9	2,9 ± 0,7	6,3 ± 1,0	35,7 ± 2,1	8,2 ± 1,2	8,7 ± 1,3	3,0 ± 0,8	100	84,1 ± 1,5	14,8 ± 1,4	1,1 ± 0,4	100	2 447		
nov 2014	27,0 ± 1,8	7,0 ± 1,0	6,0 ± 1,0	3,6 ± 0,8	5,9 ± 1,0	32,0 ± 1,9	5,9 ± 1,0	10,5 ± 1,3	2,1 ± 0,6	100	88,4 ± 1,3	10,2 ± 1,2	1,4 ± 0,5	100	2 563		
Kvinnor																	
Eget hem (villa etc.)																	
maj 2014	26,1 ± 2,7	5,4 ± 1,4	6,5 ± 1,5	3,7 ± 1,2	10,0 ± 1,9	35,0 ± 3,0	6,0 ± 1,5	3,9 ± 1,3	3,4 ± 1,2	100	80,9 ± 2,3	17,3 ± 2,2	1,8 ± 0,8	100	1 221		
nov 2014	26,7 ± 2,6	7,3 ± 1,5	7,6 ± 1,5	3,6 ± 1,0	8,3 ± 1,6	33,1 ± 2,7	5,1 ± 1,3	5,5 ± 1,4	2,8 ± 1,0	100	86,9 ± 1,9	11,0 ± 1,7	2,1 ± 0,8	100	1 348		
Lägenhet, hyresrätt																	
maj 2014	13,2 ± 2,9	0,8 ± 0,8	2,0 ± 1,2	3,7 ± 1,7	11,7 ± 2,9	44,3 ± 4,4	12,9 ± 3,0	3,4 ± 1,7	8,0 ± 2,4	100	78,5 ± 3,3	20,5 ± 3,3	1,0 ± 0,8	100	626		
nov 2014	13,0 ± 2,8	5,6 ± 1,9	4,1 ± 1,6	3,6 ± 1,6	12,5 ± 2,8	38,4 ± 4,0	11,6 ± 2,7	5,5 ± 2,0	5,6 ± 2,0	100	85,7 ± 2,8	13,2 ± 2,7	1,1 ± 0,7	100	652		
Lägenhet, bostadsrätt																	
maj 2014	22,1 ± 4,3	2,8 ± 1,7	8,2 ± 2,8	2,7 ± 1,7	12,1 ± 3,4	36,1 ± 5,0	9,5 ± 3,1	2,2 ± 1,5	4,1 ± 2,1	100	84,7 ± 3,5	14,3 ± 3,4	1,0 ± 0,9	100	431		
nov 2014	24,5 ± 4,2	3,4 ± 1,8	11,2 ± 3,1	4,8 ± 2,1	11,7 ± 3,2	31,8 ± 4,6	7,6 ± 2,6	2,6 ± 1,5	2,3 ± 1,6	100	87,5 ± 3,0	11,0 ± 2,9	1,4 ± 1,1	100	470		
Övriga, inklusive uppgift saknas																	
maj 2014	Gruppen är för liten för att redovisas.														32		
nov 2014	Gruppen är för liten för att redovisas.														39		
Samtliga kvinnor																	
maj 2014	21,5 ± 1,9	3,7 ± 0,9	5,6 ± 1,0	3,5 ± 0,8	10,8 ± 1,4	37,9 ± 2,2	8,7 ± 1,3	3,4 ± 0,9	5,0 ± 1,0	100	80,8 ± 1,7	17,8 ± 1,6	1,4 ± 0,5	100	2 310		
nov 2014	22,5 ± 1,8	6,1 ± 1,0	7,2 ± 1,1	3,8 ± 0,8	10,1 ± 1,3	34,2 ± 2,0	7,4 ± 1,1	4,9 ± 0,9	3,7 ± 0,8	100	86,3 ± 1,4	11,9 ± 1,3	1,8 ± 0,5	100	2 509		

Tabell 11 Partisympatier efter kön och boendeform

Statistiska centralbyrån

Med partisypati %														Andel med parti-sympati	Andel vet ej	Andel vägrare	S:a	Antal svarande
M	C	FP	KD	MP	S	V	SD	ÖVR	S:a									
Samtliga																		
Eget hem (villa etc.)																		
maj 2014	27,7 ± 1,9	5,8 ± 1,0	5,1 ± 0,9	3,5 ± 0,8	7,6 ± 1,1	35,1 ± 2,0	6,0 ± 1,0	6,7 ± 1,1	2,5 ± 0,7	100	82,0 ± 1,5	16,5 ± 1,5	1,5 ± 0,5	100	2 603			
nov 2014	28,2 ± 1,8	8,0 ± 1,1	6,4 ± 1,0	3,7 ± 0,7	6,7 ± 1,0	31,8 ± 1,9	4,5 ± 0,8	8,7 ± 1,1	2,0 ± 0,6	100	88,3 ± 1,2	10,0 ± 1,2	1,7 ± 0,5	100	2 782			
Lägenhet, hyresrätt																		
maj 2014	14,5 ± 2,2	1,8 ± 0,8	3,1 ± 1,1	3,1 ± 1,1	9,8 ± 1,9	43,1 ± 3,1	12,0 ± 2,1	5,7 ± 1,5	7,0 ± 1,6	100	80,5 ± 2,3	18,6 ± 2,3	0,9 ± 0,6	100	1 204			
nov 2014	16,2 ± 2,2	5,2 ± 1,3	5,5 ± 1,3	3,6 ± 1,1	10,1 ± 1,8	37,4 ± 2,8	10,2 ± 1,8	7,1 ± 1,5	4,8 ± 1,3	100	85,9 ± 2,0	12,9 ± 1,9	1,2 ± 0,6	100	1 290			
Lägenhet, bostadsrätt																		
maj 2014	26,0 ± 3,1	3,0 ± 1,2	7,3 ± 1,8	2,6 ± 1,1	9,2 ± 2,1	33,6 ± 3,4	10,1 ± 2,2	4,5 ± 1,5	3,7 ± 1,4	100	86,9 ± 2,3	12,0 ± 2,2	1,1 ± 0,6	100	899			
nov 2014	27,1 ± 3,1	4,0 ± 1,3	9,2 ± 2,0	4,0 ± 1,3	8,8 ± 2,0	31,3 ± 3,2	7,6 ± 1,9	5,7 ± 1,6	2,2 ± 1,1	100	87,7 ± 2,1	10,7 ± 2,0	1,5 ± 0,8	100	942			
Övriga, inklusive uppgift saknas																		
maj 2014	Gruppen är för liten för att redovisas.														51			
nov 2014	Gruppen är för liten för att redovisas.														58			
Hela väljarkåren																		
maj 2014	23,8 ± 1,3	4,2 ± 0,6	5,0 ± 0,7	3,2 ± 0,5	8,5 ± 0,9	36,8 ± 1,5	8,4 ± 0,9	6,0 ± 0,8	4,0 ± 0,6	100	82,4 ± 1,1	16,3 ± 1,1	1,3 ± 0,3	100	4 757			
nov 2014	24,8 ± 1,3	6,5 ± 0,7	6,6 ± 0,7	3,7 ± 0,6	8,0 ± 0,8	33,1 ± 1,4	6,6 ± 0,7	7,7 ± 0,8	2,9 ± 0,5	100	87,4 ± 0,9	11,0 ± 0,9	1,6 ± 0,3	100	5 072			

Kommentar: Gråmarkerad skattning innebär att förändringen från föregående undersökning är approximativt statistiskt säkerställd.

Frågorna som ställdes var "I vilken typ av bostad bor du? Bor du i lägenhet eller i småhus?" och "Äger eller hyr ni bostaden eller har ni bostadsrätt?".

För definition av partisypati, se under Definitioner och förkortningar.

Källa: SCB:s Partisypatiundersökning, SCB:s befolkningsregister

Tabell 12 Partisympatier efter kön bland sysselsatta och ej sysselsatta

Statistiska centralbyrån

Med partisympti %													Andel med parti-sympati	Andel vet ej	Andel vägrare	S:a	Antal svarande
M	C	FP	KD	MP	S	V	SD	ÖVR	S:a								
Män																	
Sysselsatta																	
maj 2014	29,3 ± 2,4	3,6 ± 1,0	4,5 ± 1,1	2,7 ± 0,9	6,8 ± 1,3	32,4 ± 2,5	8,4 ± 1,5	9,0 ± 1,6	3,3 ± 1,0	100	84,9 ± 1,8	14,3 ± 1,8	0,8 ± 0,4	100	1 597		
nov 2014	30,3 ± 2,3	7,0 ± 1,3	6,1 ± 1,2	3,3 ± 0,9	6,6 ± 1,3	28,1 ± 2,3	5,8 ± 1,2	10,5 ± 1,6	2,2 ± 0,8	100	87,9 ± 1,6	11,0 ± 1,5	1,1 ± 0,5	100	1 688		
Ej sysselsatta																	
maj 2014	19,3 ± 2,9	7,0 ± 1,9	4,4 ± 1,5	3,3 ± 1,3	5,1 ± 1,7	42,5 ± 3,7	7,9 ± 2,0	7,9 ± 2,0	2,5 ± 1,2	100	82,8 ± 2,6	15,4 ± 2,5	1,7 ± 0,9	100	846		
nov 2014	20,5 ± 2,9	6,8 ± 1,8	5,9 ± 1,7	4,1 ± 1,4	4,5 ± 1,5	40,1 ± 3,5	5,9 ± 1,7	10,5 ± 2,2	1,7 ± 0,9	100	89,5 ± 2,1	8,4 ± 1,9	2,0 ± 0,9	100	872		
Övriga, inklusive uppgift saknas																	
maj 2014	Gruppen är för liten för att redovisas.														4		
nov 2014	Gruppen är för liten för att redovisas.														3		
Samtliga män																	
maj 2014	26,0 ± 1,9	4,7 ± 0,9	4,5 ± 0,9	2,9 ± 0,7	6,3 ± 1,0	35,7 ± 2,1	8,2 ± 1,2	8,7 ± 1,3	3,0 ± 0,8	100	84,1 ± 1,5	14,8 ± 1,4	1,1 ± 0,4	100	2 447		
nov 2014	27,0 ± 1,8	7,0 ± 1,0	6,0 ± 1,0	3,6 ± 0,8	5,9 ± 1,0	32,0 ± 1,9	5,9 ± 1,0	10,5 ± 1,3	2,1 ± 0,6	100	88,4 ± 1,3	10,2 ± 1,2	1,4 ± 0,5	100	2 563		
Kvinnor																	
Sysselsatta																	
maj 2014	22,3 ± 2,5	3,2 ± 1,0	6,5 ± 1,4	3,0 ± 1,0	12,9 ± 2,0	34,0 ± 2,8	9,9 ± 1,8	2,6 ± 1,0	5,6 ± 1,4	100	81,0 ± 2,2	17,7 ± 2,1	1,3 ± 0,6	100	1 352		
nov 2014	24,1 ± 2,4	5,9 ± 1,3	7,1 ± 1,4	2,6 ± 0,9	12,0 ± 1,8	31,2 ± 2,6	8,6 ± 1,6	4,2 ± 1,2	4,2 ± 1,1	100	88,0 ± 1,7	10,5 ± 1,6	1,5 ± 0,6	100	1 448		
Ej sysselsatta																	
maj 2014	20,3 ± 2,8	4,5 ± 1,5	4,3 ± 1,4	4,2 ± 1,4	7,6 ± 1,9	43,4 ± 3,6	6,9 ± 1,8	4,6 ± 1,5	4,1 ± 1,5	100	80,7 ± 2,6	17,8 ± 2,5	1,5 ± 0,8	100	954		
nov 2014	20,0 ± 2,7	6,3 ± 1,6	7,4 ± 1,7	5,8 ± 1,5	7,1 ± 1,8	38,9 ± 3,2	5,6 ± 1,5	6,0 ± 1,6	3,0 ± 1,2	100	83,9 ± 2,3	14,0 ± 2,2	2,1 ± 0,9	100	1 059		
Övriga, inklusive uppgift saknas																	
maj 2014	Gruppen är för liten för att redovisas.														4		
nov 2014	Gruppen är för liten för att redovisas.														2		
Samtliga kvinnor																	
maj 2014	21,5 ± 1,9	3,7 ± 0,9	5,6 ± 1,0	3,5 ± 0,8	10,8 ± 1,4	37,9 ± 2,2	8,7 ± 1,3	3,4 ± 0,9	5,0 ± 1,0	100	80,8 ± 1,7	17,8 ± 1,6	1,4 ± 0,5	100	2 310		
nov 2014	22,5 ± 1,8	6,1 ± 1,0	7,2 ± 1,1	3,8 ± 0,8	10,1 ± 1,3	34,2 ± 2,0	7,4 ± 1,1	4,9 ± 0,9	3,7 ± 0,8	100	86,3 ± 1,4	11,9 ± 1,3	1,8 ± 0,5	100	2 509		

Tabell 12 Partisympatier efter kön bland sysselsatta och ej sysselsatta

Statistiska centralbyrån

Med partisypati %											S:a	Andel med parti-sympati	Andel vet ej	Andel vägrare	S:a	Antal svarande
M	C	FP	KD	MP	S	V	SD	ÖVR	S:a							
Samtliga																
Sysselsatta																
maj 2014	26,0 ± 1,7	3,4 ± 0,7	5,5 ± 0,9	2,8 ± 0,7	9,7 ± 1,2	33,2 ± 1,9	9,1 ± 1,1	6,0 ± 1,0	4,4 ± 0,8	100	83,0 ± 1,4	15,9 ± 1,4	1,0 ± 0,4	100	2 949	
nov 2014	27,3 ± 1,7	6,5 ± 0,9	6,5 ± 0,9	3,0 ± 0,6	9,2 ± 1,1	29,6 ± 1,7	7,2 ± 1,0	7,5 ± 1,0	3,2 ± 0,7	100	88,0 ± 1,2	10,8 ± 1,1	1,3 ± 0,4	100	3 136	
Ej sysselsatta																
maj 2014	19,9 ± 2,0	5,6 ± 1,2	4,3 ± 1,0	3,8 ± 1,0	6,5 ± 1,3	43,0 ± 2,6	7,4 ± 1,4	6,1 ± 1,3	3,4 ± 1,0	100	81,7 ± 1,9	16,7 ± 1,8	1,6 ± 0,6	100	1 800	
nov 2014	20,2 ± 1,9	6,5 ± 1,2	6,7 ± 1,2	5,0 ± 1,1	5,9 ± 1,2	39,5 ± 2,4	5,7 ± 1,1	8,0 ± 1,3	2,4 ± 0,8	100	86,4 ± 1,6	11,6 ± 1,5	2,1 ± 0,6	100	1 931	
Övriga, inklusive uppgift saknas																
maj 2014	Gruppen är för liten för att redovisas.														8	
nov 2014	Gruppen är för liten för att redovisas.														5	
Hela väljarkåren																
maj 2014	23,8 ± 1,3	4,2 ± 0,6	5,0 ± 0,7	3,2 ± 0,5	8,5 ± 0,9	36,8 ± 1,5	8,4 ± 0,9	6,0 ± 0,8	4,0 ± 0,6	100	82,4 ± 1,1	16,3 ± 1,1	1,3 ± 0,3	100	4 757	
nov 2014	24,8 ± 1,3	6,5 ± 0,7	6,6 ± 0,7	3,7 ± 0,6	8,0 ± 0,8	33,1 ± 1,4	6,6 ± 0,7	7,7 ± 0,8	2,9 ± 0,5	100	87,4 ± 0,9	11,0 ± 0,9	1,6 ± 0,3	100	5 072	

Kommentar: Gråmarkerad skattning innebär att förändringen från föregående undersökning är approximativt statistiskt säkerställd.

Till sysselsatta räknas personer som under den senaste veckan arbetat minst en timme, tillfälligt borta från tjänst, tjänstlediga, föräldralediga samt arbetslösa mindre än ett halvår. För definition av partisypati, se under Definitioner och förkortningar.

Källa: SCB:s Partisypatiundersökning, SCB:s befolkningsregister

Tabell 13 Partisympatier efter kön och socioekonomisk grupp (sysselsatta och ej sysselsatta)

	Med partisypati %										S:a	Andel med parti-sympati	Andel vet ej	Andel vägrare	S:a	Antal svarande	
	M	C	FP	KD	MP	S	V	SD	ÖVR								
Män																	
Ej facklärd arbetare																	
maj 2014	14,4 ± 3,7	2,2 ± 1,5	1,3 ± 1,3	1,6 ± 1,3	5,5 ± 2,3	50,4 ± 5,3	8,9 ± 3,0	13,2 ± 3,7	2,4 ± 1,7	100	85,1 ± 3,5	13,3 ± 3,3	1,6 ± 1,2	100	403		
nov 2014	15,2 ± 3,7	3,7 ± 1,9	3,6 ± 1,9	3,2 ± 1,8	5,3 ± 2,3	45,4 ± 5,1	5,3 ± 2,3	16,1 ± 3,8	2,2 ± 1,5	100	83,7 ± 3,5	14,9 ± 3,4	1,4 ± 1,1	100	433		
Facklärd arbetare																	
maj 2014	12,6 ± 3,5	3,1 ± 1,8	1,7 ± 1,4	2,8 ± 1,7	3,0 ± 1,8	50,6 ± 5,2	11,4 ± 3,3	12,9 ± 3,5	2,0 ± 1,5	100	79,6 ± 3,8	19,1 ± 3,7	1,2 ± 1,0	100	445		
nov 2014	18,7 ± 3,9	6,1 ± 2,4	2,2 ± 1,4	2,3 ± 1,5	4,5 ± 2,1	42,9 ± 4,8	6,4 ± 2,4	15,4 ± 3,6	1,5 ± 1,2	100	85,2 ± 3,2	12,6 ± 3,1	2,2 ± 1,3	100	473		
Summa arbetare																	
maj 2014	13,5 ± 2,5	2,7 ± 1,2	1,5 ± 0,9	2,3 ± 1,1	4,2 ± 1,5	50,5 ± 3,7	10,2 ± 2,2	13,1 ± 2,5	2,2 ± 1,1	100	82,2 ± 2,6	16,4 ± 2,5	1,4 ± 0,8	100	848		
nov 2014	17,0 ± 2,7	5,0 ± 1,5	2,9 ± 1,2	2,7 ± 1,2	4,9 ± 1,6	44,1 ± 3,5	5,9 ± 1,7	15,8 ± 2,6	1,8 ± 1,0	100	84,5 ± 2,4	13,7 ± 2,3	1,8 ± 0,8	100	906		
Lägre tjänstemän																	
maj 2014	Gruppen är för liten för att redovisas.														181		
nov 2014	Gruppen är för liten för att redovisas.														186		
Tjänstemän på mellannivå																	
maj 2014	32,8 ± 5,0	5,3 ± 2,4	4,4 ± 2,1	1,8 ± 1,3	8,3 ± 2,9	31,4 ± 4,9	6,8 ± 2,6	5,5 ± 2,5	3,8 ± 2,1	100	87,9 ± 3,3	11,3 ± 3,2	0,8 ± 0,8	100	404		
nov 2014	30,0 ± 4,4	5,0 ± 2,1	6,9 ± 2,4	4,1 ± 1,9	7,3 ± 2,5	31,1 ± 4,5	5,9 ± 2,3	8,0 ± 2,6	1,8 ± 1,3	100	91,1 ± 2,7	7,5 ± 2,5	1,4 ± 1,1	100	465		
Högre tjänstemän																	
maj 2014	36,6 ± 4,8	3,4 ± 1,8	10,0 ± 3,0	4,2 ± 2,0	7,9 ± 2,6	22,6 ± 4,3	7,7 ± 2,7	3,8 ± 2,0	3,9 ± 1,9	100	89,9 ± 2,9	9,6 ± 2,8	0,5 ± 0,6	100	439		
nov 2014	36,6 ± 4,9	7,5 ± 2,6	9,9 ± 3,0	5,6 ± 2,3	6,2 ± 2,4	20,7 ± 4,2	7,9 ± 2,7	3,6 ± 1,9	2,0 ± 1,5	100	92,5 ± 2,6	6,7 ± 2,5	0,8 ± 0,8	100	409		
Summa tjänstemän																	
maj 2014	34,7 ± 3,2	4,7 ± 1,4	6,5 ± 1,6	2,9 ± 1,1	7,3 ± 1,7	29,0 ± 3,0	6,9 ± 1,7	4,8 ± 1,5	3,2 ± 1,2	100	88,4 ± 2,0	10,7 ± 1,9	0,9 ± 0,5	100	1 024		
nov 2014	34,6 ± 3,0	6,2 ± 1,5	8,4 ± 1,8	4,4 ± 1,3	6,3 ± 1,5	25,9 ± 2,8	6,5 ± 1,6	5,8 ± 1,5	1,8 ± 0,9	100	91,7 ± 1,7	7,2 ± 1,6	1,1 ± 0,6	100	1 060		
Ensamföretagare																	
maj 2014	Gruppen är för liten för att redovisas.														174		
nov 2014	30,6 ± 6,3	10,1 ± 4,1	9,9 ± 4,0	4,1 ± 2,7	4,5 ± 2,8	23,2 ± 5,8	3,1 ± 2,4	11,7 ± 4,5	2,9 ± 2,3	100	88,6 ± 4,2	10,6 ± 4,0	0,8 ± 1,1	100	236		
Övriga företagare																	
maj 2014	Gruppen är för liten för att redovisas.														158		
nov 2014	Gruppen är för liten för att redovisas.														137		
Samtliga företagare (inklusive lantbrukare)																	
maj 2014	35,2 ± 5,3	9,1 ± 3,2	6,9 ± 2,8	5,9 ± 2,6	4,2 ± 2,1	19,2 ± 4,5	6,4 ± 2,8	10,3 ± 3,5	2,8 ± 1,8	100	82,7 ± 3,9	16,0 ± 3,8	1,2 ± 1,1	100	379		
nov 2014	32,9 ± 4,8	12,6 ± 3,4	7,4 ± 2,6	4,3 ± 2,0	4,0 ± 2,0	21,8 ± 4,3	2,6 ± 1,7	11,7 ± 3,3	2,6 ± 1,6	100	89,9 ± 3,0	9,4 ± 2,9	0,7 ± 0,8	100	415		
Studenter																	
maj 2014	Gruppen är för liten för att redovisas.														159		
nov 2014	Gruppen är för liten för att redovisas.														138		
Uppgift saknas																	
maj 2014	Gruppen är för liten för att redovisas.														37		
nov 2014	Gruppen är för liten för att redovisas.														44		
Samtliga män																	
maj 2014	26,0 ± 1,9	4,7 ± 0,9	4,5 ± 0,9	2,9 ± 0,7	6,3 ± 1,0	35,7 ± 2,1	8,2 ± 1,2	8,7 ± 1,3	3,0 ± 0,8	100	84,1 ± 1,5	14,8 ± 1,4	1,1 ± 0,4	100	2 447		
nov 2014	27,0 ± 1,8	7,0 ± 1,0	6,0 ± 1,0	3,6 ± 0,8	5,9 ± 1,0	32,0 ± 1,9	5,9 ± 1,0	10,5 ± 1,3	2,1 ± 0,6	100	88,4 ± 1,3	10,2 ± 1,2	1,4 ± 0,5	100	2 563		

Tabell 13 Partisympatier efter kön och socioekonomisk grupp (sysselsatta och ej sysselsatta)

	Med partisypati %										S:a	Andel med parti-sympati	Andel vet ej	Andel vägrare	S:a	Antal svarande	
	M	C	FP	KD	MP	S	V	SD	ÖVR								
Kvinnor																	
Ej facklärd arbetare																	
maj 2014	13,4 ± 3,7	5,7 ± 2,4	2,2 ± 1,5	0,9 ± 1,1	8,4 ± 3,2	50,8 ± 5,5	9,3 ± 3,2	4,7 ± 2,3	4,5 ± 2,4	100	75,6 ± 4,2	22,3 ± 4,1	2,2 ± 1,4	100	422		
nov 2014	13,4 ± 3,6	4,6 ± 2,2	2,2 ± 1,6	1,9 ± 1,4	7,2 ± 2,9	49,7 ± 5,3	7,9 ± 2,9	9,0 ± 3,0	4,0 ± 2,1	100	81,1 ± 3,8	17,1 ± 3,6	1,8 ± 1,3	100	429		
Facklärd arbetare																	
maj 2014	12,3 ± 4,3	3,4 ± 2,2	2,6 ± 2,0	4,0 ± 2,6	3,4 ± 2,5	56,7 ± 6,4	8,0 ± 3,5	4,9 ± 2,8	4,7 ± 2,8	100	80,0 ± 4,7	18,3 ± 4,5	1,7 ± 1,5	100	294		
nov 2014	11,3 ± 3,9	8,6 ± 3,3	4,1 ± 2,3	1,0 ± 1,1	7,0 ± 3,2	48,6 ± 6,0	8,8 ± 3,4	7,1 ± 3,1	3,5 ± 2,3	100	85,6 ± 4,0	12,4 ± 3,8	2,0 ± 1,5	100	314		
Summa arbetare																	
maj 2014	13,0 ± 2,8	4,7 ± 1,7	2,3 ± 1,2	2,2 ± 1,3	6,3 ± 2,1	53,3 ± 4,1	8,7 ± 2,4	4,8 ± 1,8	4,6 ± 1,8	100	77,4 ± 3,1	20,7 ± 3,0	2,0 ± 1,0	100	716		
nov 2014	12,5 ± 2,6	6,3 ± 1,9	3,1 ± 1,4	1,5 ± 0,9	7,1 ± 2,1	49,2 ± 4,0	8,3 ± 2,2	8,2 ± 2,2	3,8 ± 1,6	100	83,0 ± 2,8	15,1 ± 2,6	1,9 ± 1,0	100	743		
Lägre tjänstemän																	
maj 2014	25,6 ± 4,9	2,1 ± 1,7	7,3 ± 3,0	3,9 ± 2,2	9,3 ± 3,4	35,3 ± 5,5	5,0 ± 2,5	6,7 ± 2,8	4,9 ± 2,5	100	81,0 ± 4,1	17,4 ± 4,0	1,6 ± 1,3	100	367		
nov 2014	26,4 ± 4,5	2,6 ± 1,6	7,3 ± 2,6	5,6 ± 2,3	7,3 ± 2,7	38,3 ± 4,9	4,9 ± 2,2	5,6 ± 2,4	2,1 ± 1,4	100	88,4 ± 3,1	9,7 ± 2,9	1,8 ± 1,3	100	433		
Tjänstemän på mellannivå																	
maj 2014	27,0 ± 4,0	2,1 ± 1,2	6,8 ± 2,2	5,2 ± 2,0	12,2 ± 3,0	31,9 ± 4,2	8,6 ± 2,6	1,2 ± 0,9	5,2 ± 2,0	100	82,5 ± 3,2	16,5 ± 3,1	1,0 ± 0,8	100	596		
nov 2014	29,4 ± 3,9	6,5 ± 2,1	7,6 ± 2,2	5,2 ± 1,8	11,4 ± 2,8	28,2 ± 3,9	6,2 ± 2,1	2,2 ± 1,2	3,3 ± 1,6	100	90,4 ± 2,4	8,0 ± 2,2	1,6 ± 1,0	100	605		
Högre tjänstemän																	
maj 2014	22,0 ± 4,7	5,0 ± 2,6	10,8 ± 3,4	3,0 ± 2,0	14,6 ± 4,1	26,0 ± 5,0	14,4 ± 4,0	0,6 ± 0,8	3,7 ± 2,1	100	89,8 ± 3,3	9,1 ± 3,1	1,1 ± 1,1	100	337		
nov 2014	29,1 ± 5,0	6,3 ± 2,7	13,1 ± 3,7	3,5 ± 2,1	14,4 ± 3,9	17,9 ± 4,2	10,1 ± 3,3	1,2 ± 1,2	4,3 ± 2,3	100	90,9 ± 2,9	8,1 ± 2,8	1,0 ± 1,0	100	362		
Summa tjänstemän																	
maj 2014	25,3 ± 2,6	2,9 ± 1,0	8,0 ± 1,6	4,2 ± 1,2	11,9 ± 2,0	31,3 ± 2,8	9,1 ± 1,7	2,7 ± 1,0	4,7 ± 1,3	100	83,9 ± 2,1	14,9 ± 2,0	1,2 ± 0,6	100	1 300		
nov 2014	28,3 ± 2,5	5,1 ± 1,2	8,9 ± 1,6	4,9 ± 1,2	10,8 ± 1,8	28,9 ± 2,5	6,8 ± 1,4	3,0 ± 1,0	3,2 ± 1,0	100	89,9 ± 1,6	8,6 ± 1,5	1,5 ± 0,6	100	1 400		
Ensamföretagare																	
maj 2014															78		
nov 2014															96		
Övriga företagare																	
maj 2014															42		
nov 2014															51		
Samtliga företagare (inklusive lantbrukare)																	
maj 2014															141		
nov 2014															173		
Studenter																	
maj 2014															117		
nov 2014															137		
Uppgift saknas																	
maj 2014															36		
nov 2014															56		
Samtliga kvinnor																	
maj 2014	21,5 ± 1,9	3,7 ± 0,9	5,6 ± 1,0	3,5 ± 0,8	10,8 ± 1,4	37,9 ± 2,2	8,7 ± 1,3	3,4 ± 0,9	5,0 ± 1,0	100	80,8 ± 1,7	17,8 ± 1,6	1,4 ± 0,5	100	2 310		
nov 2014	22,5 ± 1,8	6,1 ± 1,0	7,2 ± 1,1	3,8 ± 0,8	10,1 ± 1,3	34,2 ± 2,0	7,4 ± 1,1	4,9 ± 0,9	3,7 ± 0,8	100	86,3 ± 1,4	11,9 ± 1,3	1,8 ± 0,5	100	2 509		

Tabell 13 Partisymptier efter kön och socioekonomisk grupp (sysselsatta och ej sysselsatta)

	Med partisympti %										S:a	Andel med parti-sympati	Andel vet ej	Andel vägrare	S:a	Antal svarande
	M	C	FP	KD	MP	S	V	SD	ÖVR	S:a						
Samtliga																
Ej facklärd arbetare																
maj 2014	13,9 ± 2,6	4,0 ± 1,5	1,7 ± 1,0	1,3 ± 0,8	7,0 ± 2,0	50,6 ± 3,8	9,1 ± 2,2	8,9 ± 2,2	3,5 ± 1,5	100	80,0 ± 2,8	18,1 ± 2,7	1,9 ± 0,9	100	825	
nov 2014	14,3 ± 2,6	4,2 ± 1,5	2,9 ± 1,2	2,6 ± 1,2	6,3 ± 1,8	47,5 ± 3,7	6,6 ± 1,9	12,5 ± 2,4	3,1 ± 1,3	100	82,4 ± 2,6	16,0 ± 2,5	1,6 ± 0,8	100	862	
Facklärd arbetare																
maj 2014	12,5 ± 2,7	3,2 ± 1,4	2,0 ± 1,2	3,3 ± 1,5	3,1 ± 1,5	53,2 ± 4,0	9,9 ± 2,4	9,5 ± 2,4	3,1 ± 1,4	100	79,8 ± 2,9	18,8 ± 2,9	1,4 ± 0,9	100	739	
nov 2014	15,6 ± 2,8	7,1 ± 2,0	3,0 ± 1,3	1,7 ± 1,0	5,5 ± 1,8	45,3 ± 3,8	7,4 ± 2,0	11,9 ± 2,5	2,4 ± 1,2	100	85,4 ± 2,5	12,5 ± 2,4	2,1 ± 1,0	100	787	
Summa arbetare																
maj 2014	13,2 ± 1,9	3,6 ± 1,0	1,9 ± 0,8	2,2 ± 0,8	5,2 ± 1,3	51,8 ± 2,8	9,5 ± 1,6	9,2 ± 1,6	3,3 ± 1,0	100	79,9 ± 2,0	18,4 ± 2,0	1,7 ± 0,6	100	1 564	
nov 2014	14,9 ± 1,9	5,6 ± 1,2	3,0 ± 0,9	2,2 ± 0,8	5,9 ± 1,3	46,5 ± 2,6	7,0 ± 1,4	12,2 ± 1,7	2,7 ± 0,9	100	83,8 ± 1,8	14,4 ± 1,7	1,9 ± 0,6	100	1 649	
Lägre tjänstemän																
maj 2014	28,5 ± 4,1	3,5 ± 1,7	6,0 ± 2,2	3,4 ± 1,6	7,6 ± 2,5	36,1 ± 4,5	5,1 ± 2,0	6,3 ± 2,3	3,4 ± 1,7	100	82,8 ± 3,3	15,6 ± 3,1	1,6 ± 1,1	100	548	
nov 2014	30,9 ± 3,9	3,8 ± 1,6	7,9 ± 2,2	4,8 ± 1,8	6,3 ± 2,1	34,1 ± 4,0	4,9 ± 1,8	5,5 ± 1,9	1,8 ± 1,1	100	89,4 ± 2,5	9,1 ± 2,3	1,6 ± 1,0	100	619	
Tjänstemän på mellannivå																
maj 2014	29,4 ± 3,1	3,4 ± 1,2	5,8 ± 1,6	3,8 ± 1,3	10,6 ± 2,1	31,7 ± 3,2	7,9 ± 1,9	2,9 ± 1,2	4,6 ± 1,5	100	84,6 ± 2,3	14,4 ± 2,3	0,9 ± 0,6	100	1 000	
nov 2014	29,6 ± 2,9	5,8 ± 1,5	7,3 ± 1,6	4,7 ± 1,3	9,6 ± 1,9	29,5 ± 2,9	6,1 ± 1,6	4,7 ± 1,3	2,7 ± 1,1	100	90,7 ± 1,8	7,8 ± 1,6	1,5 ± 0,7	100	1 070	
Högre tjänstemän																
maj 2014	29,9 ± 3,4	4,1 ± 1,5	10,4 ± 2,2	3,6 ± 1,4	11,0 ± 2,4	24,2 ± 3,3	10,8 ± 2,4	2,3 ± 1,1	3,8 ± 1,4	100	89,8 ± 2,1	9,4 ± 2,1	0,8 ± 0,6	100	776	
nov 2014	33,0 ± 3,5	6,9 ± 1,9	11,5 ± 2,4	4,6 ± 1,6	10,1 ± 2,2	19,4 ± 3,0	9,0 ± 2,1	2,5 ± 1,2	3,1 ± 1,3	100	91,7 ± 1,9	7,3 ± 1,8	0,9 ± 0,7	100	771	
Summa tjänstemän																
maj 2014	29,3 ± 2,0	3,7 ± 0,8	7,4 ± 1,1	3,6 ± 0,8	9,9 ± 1,3	30,3 ± 2,1	8,1 ± 1,2	3,6 ± 0,8	4,0 ± 0,9	100	85,8 ± 1,5	13,2 ± 1,4	1,1 ± 0,4	100	2 324	
nov 2014	31,0 ± 1,9	5,6 ± 1,0	8,7 ± 1,2	4,7 ± 0,9	8,9 ± 1,2	27,6 ± 1,9	6,7 ± 1,0	4,2 ± 0,9	2,6 ± 0,7	100	90,6 ± 1,2	8,0 ± 1,1	1,4 ± 0,5	100	2 460	
Ensamföretagare																
maj 2014	27,9 ± 6,1	4,8 ± 2,9	6,1 ± 3,3	5,3 ± 3,0	11,7 ± 4,4	24,3 ± 6,0	9,4 ± 4,1	6,2 ± 3,4	4,1 ± 2,7	100	82,0 ± 4,9	17,5 ± 4,9	0,4 ± 0,8	100	252	
nov 2014	28,3 ± 5,2	8,8 ± 3,2	11,0 ± 3,6	3,9 ± 2,3	7,1 ± 3,0	24,3 ± 5,0	5,0 ± 2,7	9,6 ± 3,5	2,0 ± 1,6	100	87,5 ± 3,6	11,3 ± 3,5	1,2 ± 1,1	100	332	
Övriga företagare																
maj 2014	50,9 ± 7,6	3,0 ± 2,6	8,6 ± 4,2	4,2 ± 3,0	2,5 ± 2,2	13,6 ± 5,2	3,6 ± 2,9	12,2 ± 5,0	1,5 ± 1,7	100	86,4 ± 4,8	12,3 ± 4,7	1,3 ± 1,5	100	200	
nov 2014			Gruppen är för liten för att redovisas.													188
Samtliga företagare (inklusive lantbrukare)																
maj 2014	36,7 ± 4,6	8,9 ± 2,7	6,8 ± 2,4	5,5 ± 2,1	6,6 ± 2,3	18,4 ± 3,7	5,9 ± 2,3	8,5 ± 2,7	2,8 ± 1,5	100	83,8 ± 3,3	15,1 ± 3,2	1,1 ± 0,8	100	520	
nov 2014	31,1 ± 4,0	11,9 ± 2,8	9,1 ± 2,5	4,2 ± 1,7	5,0 ± 1,9	21,6 ± 3,6	3,9 ± 1,8	10,4 ± 2,7	2,8 ± 1,4	100	88,2 ± 2,7	10,3 ± 2,5	1,5 ± 1,0	100	588	
Studenter																
maj 2014	19,9 ± 5,4	4,3 ± 2,7	2,2 ± 1,8	1,6 ± 1,8	19,4 ± 5,5	30,5 ± 6,4	7,8 ± 3,5	3,3 ± 2,5	10,8 ± 4,4	100	75,5 ± 5,2	24,2 ± 5,2	0,3 ± 0,6	100	276	
nov 2014	21,7 ± 5,2	8,5 ± 3,6	6,8 ± 3,3	4,0 ± 2,6	17,8 ± 4,9	22,2 ± 5,2	9,0 ± 3,6	4,2 ± 2,6	5,7 ± 2,9	100	87,5 ± 4,1	11,8 ± 4,0	0,7 ± 1,0	100	275	
Uppgift saknas																
maj 2014			Gruppen är för liten för att redovisas.													73
nov 2014			Gruppen är för liten för att redovisas.													100
Hela väljarkåren																
maj 2014	23,8 ± 1,3	4,2 ± 0,6	5,0 ± 0,7	3,2 ± 0,5	8,5 ± 0,9	36,8 ± 1,5	8,4 ± 0,9	6,0 ± 0,8	4,0 ± 0,6	100	82,4 ± 1,1	16,3 ± 1,1	1,3 ± 0,3	100	4 757	
nov 2014	24,8 ± 1,3	6,5 ± 0,7	6,6 ± 0,7	3,7 ± 0,6	8,0 ± 0,8	33,1 ± 1,4	6,6 ± 0,7	7,7 ± 0,8	2,9 ± 0,5	100	87,4 ± 0,9	11,0 ± 0,9	1,6 ± 0,3	100	5 072	

Kommentar: Gråmarkerad skattning innebär att förändringen från föregående undersökning är approximativt statistiskt säkerställd.

Klassificeringen av socioekonomisk grupp är gjord enligt SCB:s standard för socioekonomisk indelning (se MIS 1982:4).

För definition av partisympti, se under Definitioner och förkortningar.

Källa: SCB:s Partisymptiundersökning, SCB:s befolkningsregister

Tabell 14 Partisympatier efter kön och socioekonomisk grupp (sysselsatta)

Statistiska centralbyrån

Med partisypati %														Andel med parti-sympati	Andel vet ej	Andel vägrare	S:a	Antal svarande
M	C	FP	KD	MP	S	V	SD	ÖVR	S:a									
Män																		
Ej facklärd arbetare																		
maj 2014	17,4 ± 4,6	0,8 ± 1,1	1,3 ± 1,5	1,7 ± 1,5	6,0 ± 2,7	47,6 ± 6,1	8,9 ± 3,4	13,6 ± 4,3	2,7 ± 2,0	100	86,6 ± 3,8	12,8 ± 3,8	0,6 ± 0,9	100	302			
nov 2014	17,2 ± 4,5	3,5 ± 2,2	4,1 ± 2,4	3,5 ± 2,2	6,6 ± 3,0	40,2 ± 5,9	5,9 ± 2,8	17,4 ± 4,6	1,5 ± 1,4	100	83,9 ± 4,2	15,1 ± 4,1	1,0 ± 1,1	100	312			
Facklärd arbetare																		
maj 2014	15,0 ± 4,7	3,6 ± 2,4	1,8 ± 1,8	2,8 ± 2,2	3,7 ± 2,6	45,8 ± 6,6	9,9 ± 3,8	14,4 ± 4,7	3,0 ± 2,3	100	77,9 ± 4,8	20,8 ± 4,8	1,3 ± 1,3	100	284			
nov 2014	23,5 ± 5,2	7,8 ± 3,3	2,6 ± 1,9	2,8 ± 2,0	4,4 ± 2,5	34,5 ± 5,8	7,2 ± 3,2	15,4 ± 4,5	1,9 ± 1,7	100	84,9 ± 4,1	13,9 ± 4,0	1,2 ± 1,2	100	304			
Summa arbetare																		
maj 2014	16,3 ± 3,3	2,1 ± 1,3	1,5 ± 1,1	2,2 ± 1,3	5,0 ± 1,9	46,7 ± 4,5	9,4 ± 2,6	14,0 ± 3,1	2,9 ± 1,5	100	82,3 ± 3,1	16,7 ± 3,0	1,0 ± 0,8	100	586			
nov 2014	20,2 ± 3,5	5,6 ± 2,0	3,3 ± 1,5	3,2 ± 1,5	5,5 ± 2,0	37,4 ± 4,2	6,6 ± 2,1	16,4 ± 3,2	1,7 ± 1,1	100	84,4 ± 2,9	14,6 ± 2,8	1,1 ± 0,8	100	616			
Lägre tjänstemän																		
maj 2014	Gruppen är för liten för att redovisas.														123			
nov 2014	Gruppen är för liten för att redovisas.														142			
Tjänstemän på mellannivå																		
maj 2014	36,8 ± 6,1	3,8 ± 2,5	4,9 ± 2,7	1,5 ± 1,4	10,3 ± 3,7	26,3 ± 5,6	7,2 ± 3,2	4,8 ± 2,8	4,4 ± 2,7	100	87,5 ± 3,9	11,9 ± 3,9	0,6 ± 0,8	100	286			
nov 2014	32,8 ± 5,5	4,7 ± 2,5	7,2 ± 3,0	2,5 ± 1,8	9,9 ± 3,5	27,0 ± 5,2	5,8 ± 2,8	7,9 ± 3,2	2,3 ± 1,8	100	90,4 ± 3,3	8,4 ± 3,1	1,3 ± 1,3	100	315			
Högre tjänstemän																		
maj 2014	37,7 ± 5,8	4,0 ± 2,2	8,9 ± 3,3	2,9 ± 2,0	9,9 ± 3,4	20,2 ± 4,9	8,3 ± 3,3	3,9 ± 2,4	4,2 ± 2,4	100	90,5 ± 3,3	9,0 ± 3,2	0,5 ± 0,8	100	307			
nov 2014	37,1 ± 5,8	6,6 ± 2,9	10,1 ± 3,6	4,9 ± 2,5	7,6 ± 3,1	19,8 ± 4,9	8,7 ± 3,4	2,5 ± 1,9	2,8 ± 2,0	100	92,0 ± 3,1	7,1 ± 3,0	0,9 ± 1,0	100	297			
Summa tjänstemän																		
maj 2014	37,7 ± 3,8	4,1 ± 1,6	6,1 ± 1,8	2,1 ± 1,1	9,3 ± 2,2	25,1 ± 3,5	7,5 ± 2,1	4,5 ± 1,7	3,5 ± 1,5	100	88,4 ± 2,4	10,9 ± 2,3	0,7 ± 0,6	100	716			
nov 2014	37,0 ± 3,7	6,0 ± 1,8	8,6 ± 2,1	3,5 ± 1,4	7,8 ± 2,0	23,4 ± 3,2	6,9 ± 1,9	4,5 ± 1,6	2,3 ± 1,2	100	91,2 ± 2,1	7,7 ± 1,9	1,1 ± 0,7	100	754			
Samtliga företagare (inklusive lantbrukare)																		
maj 2014	37,6 ± 6,3	5,6 ± 2,9	7,4 ± 3,3	5,3 ± 2,9	4,7 ± 2,5	18,4 ± 5,1	8,0 ± 3,5	9,3 ± 3,9	3,6 ± 2,4	100	83,8 ± 4,4	15,6 ± 4,4	0,7 ± 0,9	100	281			
nov 2014	36,0 ± 5,8	12,4 ± 3,9	6,0 ± 2,8	3,5 ± 2,2	5,2 ± 2,7	19,3 ± 4,9	2,1 ± 1,8	12,5 ± 4,1	2,9 ± 2,0	100	89,4 ± 3,6	10,3 ± 3,5	0,3 ± 0,6	100	299			
Uppgift saknas																		
maj 2014	Gruppen är för liten för att redovisas.														14			
nov 2014	Gruppen är för liten för att redovisas.														19			
Samtliga sysselsatta män																		
maj 2014	29,3 ± 2,4	3,6 ± 1,0	4,5 ± 1,1	2,7 ± 0,9	6,8 ± 1,3	32,4 ± 2,5	8,4 ± 1,5	9,0 ± 1,6	3,3 ± 1,0	100	84,9 ± 1,8	14,3 ± 1,8	0,8 ± 0,4	100	1 597			
nov 2014	30,3 ± 2,3	7,0 ± 1,3	6,1 ± 1,2	3,3 ± 0,9	6,6 ± 1,3	28,1 ± 2,3	5,8 ± 1,2	10,5 ± 1,6	2,2 ± 0,8	100	87,9 ± 1,6	11,0 ± 1,5	1,1 ± 0,5	100	1 688			

Tabell 14 Partisympatier efter kön och socioekonomisk grupp (sysselsatta)

Statistiska centralbyrån

Med partisypati %														Andel med parti-sympati		Andel vet ej		Andel vägrare		S:a Antal svarande	
M	C	FP	KD	MP	S	V	SD	ÖVR	S:a												
Kvinnor																					
Ej facklärd arbetare																					
maj 2014	16,2 ± 5,5	2,8 ± 2,5	1,4 ± 1,6	0,6 ± 1,2	13,6 ± 5,4	42,3 ± 7,5	11,9 ± 5,0	4,2 ± 3,1	7,0 ± 4,0	100	71,8 ± 6,0	26,4 ± 5,9	1,8 ± 1,7	100	228						
nov 2014	16,5 ± 5,3	4,3 ± 2,9	2,5 ± 2,2	1,6 ± 1,8	11,2 ± 4,6	40,1 ± 7,1	9,6 ± 4,3	8,2 ± 4,0	6,0 ± 3,5	100	81,6 ± 5,1	16,4 ± 4,9	2,0 ± 1,8	100	226						
Facklärd arbetare																					
maj 2014	Gruppen är för liten för att redovisas.																				
nov 2014	11,9 ± 4,8	8,4 ± 4,1	4,2 ± 2,9	0,0 ± 0,0	6,1 ± 3,7	48,2 ± 7,4	10,2 ± 4,5	6,8 ± 3,7	4,1 ± 3,0	100	85,3 ± 5,0	13,8 ± 4,9	0,9 ± 1,2	100	169						
Summa arbetare																					
maj 2014	15,5 ± 4,1	3,0 ± 1,8	2,3 ± 1,6	2,5 ± 1,8	9,6 ± 3,4	46,1 ± 5,6	10,1 ± 3,4	4,6 ± 2,4	6,2 ± 2,8	100	74,8 ± 4,3	23,4 ± 4,2	1,8 ± 1,3	100	397						
nov 2014	14,3 ± 3,6	6,3 ± 2,5	3,3 ± 1,8	0,8 ± 0,9	8,7 ± 3,0	44,0 ± 5,1	9,9 ± 3,1	7,5 ± 2,7	5,1 ± 2,3	100	83,3 ± 3,6	15,2 ± 3,5	1,5 ± 1,1	100	433						
Lägre tjänstemän																					
maj 2014	26,4 ± 6,6	2,4 ± 2,4	7,7 ± 4,1	2,3 ± 2,3	11,1 ± 4,9	37,0 ± 7,5	3,2 ± 2,8	3,4 ± 2,9	6,5 ± 3,9	100	79,4 ± 5,7	18,8 ± 5,6	1,7 ± 1,7	100	205						
nov 2014	29,6 ± 6,5	2,5 ± 2,2	6,3 ± 3,4	3,1 ± 2,5	11,1 ± 4,5	34,1 ± 6,7	6,1 ± 3,3	4,6 ± 3,1	2,5 ± 2,2	100	88,5 ± 4,3	9,2 ± 3,9	2,2 ± 2,0	100	220						
Tjänstemän på mellannivå																					
maj 2014	24,0 ± 4,7	1,8 ± 1,4	7,7 ± 2,9	4,8 ± 2,3	14,5 ± 3,9	30,0 ± 5,0	9,7 ± 3,3	1,2 ± 1,1	6,3 ± 2,7	100	82,6 ± 3,8	16,5 ± 3,7	0,8 ± 0,8	100	399						
nov 2014	28,8 ± 4,7	6,2 ± 2,4	7,3 ± 2,6	4,5 ± 2,0	14,1 ± 3,6	26,8 ± 4,6	6,2 ± 2,5	1,8 ± 1,3	4,4 ± 2,2	100	90,8 ± 2,8	7,8 ± 2,6	1,3 ± 1,1	100	409						
Högre tjänstemän																					
maj 2014	20,9 ± 5,3	5,4 ± 3,0	10,5 ± 3,9	2,2 ± 2,0	16,3 ± 4,9	23,5 ± 5,6	16,6 ± 4,9	0,7 ± 1,0	3,9 ± 2,5	100	89,9 ± 3,7	9,0 ± 3,5	1,1 ± 1,3	100	256						
nov 2014	28,1 ± 5,6	7,3 ± 3,2	11,7 ± 4,0	2,7 ± 2,1	16,3 ± 4,6	16,0 ± 4,5	11,6 ± 3,9	1,3 ± 1,4	5,2 ± 2,8	100	93,1 ± 3,0	5,9 ± 2,8	1,0 ± 1,1	100	272						
Summa tjänstemän																					
maj 2014	23,6 ± 3,1	3,1 ± 1,3	8,6 ± 2,0	3,4 ± 1,3	14,2 ± 2,6	29,7 ± 3,4	10,2 ± 2,2	1,6 ± 0,9	5,6 ± 1,7	100	83,9 ± 2,5	14,9 ± 2,5	1,2 ± 0,7	100	860						
nov 2014	28,8 ± 3,1	5,6 ± 1,6	8,3 ± 1,9	3,6 ± 1,3	13,9 ± 2,4	25,5 ± 3,0	7,8 ± 1,8	2,4 ± 1,1	4,1 ± 1,4	100	90,9 ± 1,9	7,7 ± 1,8	1,5 ± 0,8	100	901						
Samtliga företagare (inklusive lantbrukare)																					
maj 2014	Gruppen är för liten för att redovisas.																				
nov 2014	Gruppen är för liten för att redovisas.																				
Uppgift saknas																					
maj 2014	Gruppen är för liten för att redovisas.																				
nov 2014	Gruppen är för liten för att redovisas.																				
Samtliga sysselsatta kvinnor																					
maj 2014	22,3 ± 2,5	3,2 ± 1,0	6,5 ± 1,4	3,0 ± 1,0	12,9 ± 2,0	34,0 ± 2,8	9,9 ± 1,8	2,6 ± 1,0	5,6 ± 1,4	100	81,0 ± 2,2	17,7 ± 2,1	1,3 ± 0,6	100	1 352						
nov 2014	24,1 ± 2,4	5,9 ± 1,3	7,1 ± 1,4	2,6 ± 0,9	12,0 ± 1,8	31,2 ± 2,6	8,6 ± 1,6	4,2 ± 1,2	4,2 ± 1,1	100	88,0 ± 1,7	10,5 ± 1,6	1,5 ± 0,6	100	1 448						

Tabell 14 Partisympatier efter kön och socioekonomisk grupp (sysselsatta)

Statistiska centralbyrån

Med partisypati %														Andel med parti-sympati	Andel vet ej	Andel vägrare	S:a	Antal svarande
M	C	FP	KD	MP	S	V	SD	ÖVR	S:a									
Samtliga																		
Ej facklärd arbetare																		
maj 2014	16,9 ± 3,5	1,6 ± 1,2	1,3 ± 1,1	1,2 ± 1,0	9,2 ± 2,8	45,4 ± 4,7	10,2 ± 2,9	9,6 ± 2,8	4,5 ± 2,0	100	79,7 ± 3,5	19,2 ± 3,4	1,2 ± 0,9	100	530			
nov 2014	16,9 ± 3,5	3,9 ± 1,8	3,4 ± 1,7	2,7 ± 1,5	8,6 ± 2,6	40,2 ± 4,6	7,6 ± 2,4	13,3 ± 3,1	3,5 ± 1,7	100	82,9 ± 3,3	15,7 ± 3,2	1,5 ± 1,0	100	538			
Facklärd arbetare																		
maj 2014	14,9 ± 3,7	3,4 ± 1,8	2,5 ± 1,6	3,6 ± 2,0	4,1 ± 2,1	47,8 ± 5,2	9,1 ± 2,9	10,6 ± 3,2	4,0 ± 2,1	100	78,3 ± 3,8	20,2 ± 3,7	1,5 ± 1,1	100	453			
nov 2014	18,5 ± 3,6	8,1 ± 2,6	3,3 ± 1,7	1,6 ± 1,2	5,1 ± 2,2	40,4 ± 4,6	8,5 ± 2,7	11,7 ± 3,0	2,9 ± 1,6	100	85,1 ± 3,2	13,9 ± 3,1	1,0 ± 0,9	100	511			
Summa arbetare																		
maj 2014	16,0 ± 2,6	2,5 ± 1,1	1,9 ± 1,0	2,3 ± 1,1	6,9 ± 1,8	46,5 ± 3,5	9,7 ± 2,1	10,1 ± 2,1	4,3 ± 1,5	100	79,1 ± 2,6	19,6 ± 2,5	1,3 ± 0,7	100	983			
nov 2014	17,7 ± 2,5	5,9 ± 1,6	3,3 ± 1,2	2,2 ± 0,9	6,9 ± 1,7	40,3 ± 3,2	8,0 ± 1,8	12,5 ± 2,2	3,2 ± 1,2	100	83,9 ± 2,3	14,8 ± 2,2	1,3 ± 0,7	100	1 049			
Lägre tjänstemän																		
maj 2014	31,4 ± 5,5	3,4 ± 2,1	5,8 ± 2,8	2,0 ± 1,7	9,2 ± 3,5	35,6 ± 5,8	4,3 ± 2,5	4,2 ± 2,4	4,0 ± 2,4	100	81,8 ± 4,3	16,6 ± 4,2	1,6 ± 1,3	100	328			
nov 2014	35,7 ± 5,3	4,5 ± 2,3	7,2 ± 2,8	3,1 ± 1,9	8,4 ± 3,1	29,8 ± 5,0	5,9 ± 2,6	3,3 ± 2,0	2,2 ± 1,6	100	89,6 ± 3,2	8,6 ± 2,9	1,9 ± 1,4	100	362			
Tjänstemän på mellannivå																		
maj 2014	29,3 ± 3,8	2,7 ± 1,3	6,5 ± 2,0	3,4 ± 1,5	12,8 ± 2,7	28,4 ± 3,7	8,7 ± 2,3	2,7 ± 1,4	5,5 ± 1,9	100	84,6 ± 2,8	14,7 ± 2,7	0,7 ± 0,6	100	685			
nov 2014	30,5 ± 3,6	5,6 ± 1,8	7,2 ± 2,0	3,6 ± 1,4	12,3 ± 2,5	26,9 ± 3,5	6,0 ± 1,9	4,4 ± 1,6	3,5 ± 1,5	100	90,6 ± 2,2	8,1 ± 2,0	1,3 ± 0,8	100	724			
Högre tjänstemän																		
maj 2014	29,6 ± 4,0	4,7 ± 1,9	9,7 ± 2,6	2,6 ± 1,4	13,0 ± 3,0	21,8 ± 3,7	12,3 ± 2,9	2,4 ± 1,3	4,1 ± 1,7	100	90,2 ± 2,5	9,0 ± 2,4	0,8 ± 0,7	100	563			
nov 2014	32,6 ± 4,1	6,9 ± 2,2	10,9 ± 2,7	3,8 ± 1,7	11,9 ± 2,8	17,9 ± 3,3	10,1 ± 2,6	1,9 ± 1,2	4,0 ± 1,7	100	92,5 ± 2,2	6,5 ± 2,0	0,9 ± 0,7	100	569			
Summa tjänstemän																		
maj 2014	29,9 ± 2,5	3,6 ± 1,0	7,5 ± 1,4	2,8 ± 0,9	12,1 ± 1,7	27,7 ± 2,4	9,0 ± 1,5	2,9 ± 0,9	4,7 ± 1,2	100	85,8 ± 1,8	13,2 ± 1,7	1,0 ± 0,5	100	1 576			
nov 2014	32,4 ± 2,4	5,8 ± 1,2	8,4 ± 1,4	3,6 ± 0,9	11,2 ± 1,6	24,6 ± 2,2	7,4 ± 1,3	3,3 ± 0,9	3,3 ± 0,9	100	91,0 ± 1,4	7,7 ± 1,3	1,3 ± 0,5	100	1 655			
Samtliga företagare (inklusive lantbrukare)																		
maj 2014	38,6 ± 5,4	5,5 ± 2,5	7,4 ± 2,9	4,5 ± 2,3	7,9 ± 3,0	17,5 ± 4,3	7,5 ± 3,0	7,5 ± 3,0	3,5 ± 2,0	100	84,2 ± 3,8	15,3 ± 3,8	0,5 ± 0,7	100	373			
nov 2014	33,7 ± 4,9	11,0 ± 3,2	8,1 ± 2,9	2,9 ± 1,7	6,6 ± 2,6	20,4 ± 4,3	4,1 ± 2,2	10,6 ± 3,2	2,7 ± 1,6	100	89,0 ± 3,1	10,4 ± 3,0	0,6 ± 0,7	100	403			
Uppgift saknas																		
maj 2014	Gruppen är för liten för att redovisas.														17			
nov 2014	Gruppen är för liten för att redovisas.														29			
Samtliga sysselsatta																		
maj 2014	26,0 ± 1,7	3,4 ± 0,7	5,5 ± 0,9	2,8 ± 0,7	9,7 ± 1,2	33,2 ± 1,9	9,1 ± 1,1	6,0 ± 1,0	4,4 ± 0,8	100	83,0 ± 1,4	15,9 ± 1,4	1,0 ± 0,4	100	2 949			
nov 2014	27,3 ± 1,7	6,5 ± 0,9	6,5 ± 0,9	3,0 ± 0,6	9,2 ± 1,1	29,6 ± 1,7	7,2 ± 1,0	7,5 ± 1,0	3,2 ± 0,7	100	88,0 ± 1,2	10,8 ± 1,1	1,3 ± 0,4	100	3 136			

Kommentar: Gråmarkerad skattning innebär att förändringen från föregående undersökning är approximativt statistiskt säkerställd.

Till sysselsatta räknas personer som under den senaste veckan arbetat minst en timme, tillfälligt borta från tjänst, tjänstlediga, föräldralediga samt arbetslösa mindre än ett halvår. Klassificeringen av socioekonomisk grupp är gjord enligt SCB:s standard för socioekonomisk indelning (se MIS 1982:4).

För definition av partisypati, se under Definitioner och förkortningar.

Tabell 15 Partisympatier efter sektor (sysselsatta)

Med partisympati %														Andel med parti-sympati	Andel vet ej	Andel vägrare	S:a	Antal svarande
M	C	FP	KD	MP	S	V	SD	ÖVR	S:a									
Statligt anställda																		
maj 2014	25,4 ± 5,5	2,0 ± 1,7	7,2 ± 3,3	2,6 ± 1,9	12,2 ± 4,1	29,5 ± 5,9	11,8 ± 4,2	4,4 ± 2,7	4,9 ± 2,7	100	88,3 ± 3,9	10,7 ± 3,8	1,0 ± 1,1	100	274			
nov 2014	31,4 ± 6,0	3,9 ± 2,6	8,2 ± 3,5	2,1 ± 1,8	13,6 ± 4,4	24,7 ± 5,6	11,8 ± 4,1	2,1 ± 1,8	2,2 ± 1,9	100	88,0 ± 3,9	10,1 ± 3,6	1,8 ± 1,6	100	270			
Kommunalt anställda (kommun och landsting)																		
maj 2014	16,0 ± 2,9	3,6 ± 1,4	5,1 ± 1,7	3,7 ± 1,5	11,0 ± 2,4	41,2 ± 3,9	12,5 ± 2,6	3,5 ± 1,5	3,3 ± 1,4	100	81,5 ± 2,9	17,0 ± 2,8	1,5 ± 0,9	100	761			
nov 2014	15,7 ± 2,7	6,2 ± 1,8	6,5 ± 1,8	3,1 ± 1,3	12,3 ± 2,4	36,8 ± 3,6	10,9 ± 2,4	4,4 ± 1,6	4,0 ± 1,5	100	87,8 ± 2,4	10,6 ± 2,3	1,6 ± 0,9	100	784			
Privatanställda arbetare																		
maj 2014	17,4 ± 3,3	2,5 ± 1,4	1,4 ± 1,0	2,1 ± 1,3	7,9 ± 2,4	44,5 ± 4,4	8,9 ± 2,5	11,1 ± 2,8	4,2 ± 1,8	100	79,2 ± 3,2	19,7 ± 3,2	1,1 ± 0,9	100	631			
nov 2014	19,8 ± 3,2	5,9 ± 1,9	3,4 ± 1,5	2,8 ± 1,3	6,8 ± 2,1	36,9 ± 3,9	5,5 ± 1,9	15,5 ± 2,9	3,5 ± 1,6	100	84,0 ± 2,8	14,9 ± 2,7	1,1 ± 0,8	100	689			
Privatanställda tjänstemän																		
maj 2014	36,9 ± 3,6	3,5 ± 1,4	7,6 ± 1,9	2,2 ± 1,1	9,8 ± 2,2	24,7 ± 3,2	6,2 ± 1,8	3,6 ± 1,4	5,5 ± 1,7	100	86,6 ± 2,4	12,6 ± 2,3	0,9 ± 0,6	100	830			
nov 2014	40,2 ± 3,4	6,0 ± 1,6	8,2 ± 1,9	3,3 ± 1,2	8,2 ± 1,9	22,6 ± 2,9	4,8 ± 1,5	3,9 ± 1,4	2,8 ± 1,1	100	91,7 ± 1,8	7,4 ± 1,7	0,8 ± 0,6	100	902			
Övriga sysselsatta																		
maj 2014	35,7 ± 4,9	5,1 ± 2,2	7,1 ± 2,6	3,7 ± 1,9	8,5 ± 2,8	20,7 ± 4,2	7,1 ± 2,7	8,0 ± 2,9	4,1 ± 2,0	100	82,2 ± 3,7	17,4 ± 3,6	0,4 ± 0,6	100	453			
nov 2014	30,7 ± 4,4	10,0 ± 2,8	7,4 ± 2,5	3,1 ± 1,6	7,4 ± 2,6	22,7 ± 4,1	5,7 ± 2,3	10,4 ± 3,0	2,7 ± 1,5	100	87,5 ± 3,0	11,0 ± 2,9	1,5 ± 1,0	100	491			
Samtliga sysselsatta																		
maj 2014	26,0 ± 1,7	3,4 ± 0,7	5,5 ± 0,9	2,8 ± 0,7	9,7 ± 1,2	33,2 ± 1,9	9,1 ± 1,1	6,0 ± 1,0	4,4 ± 0,8	100	83,0 ± 1,4	15,9 ± 1,4	1,0 ± 0,4	100	2 949			
nov 2014	27,3 ± 1,7	6,5 ± 0,9	6,5 ± 0,9	3,0 ± 0,6	9,2 ± 1,1	29,6 ± 1,7	7,2 ± 1,0	7,5 ± 1,0	3,2 ± 0,7	100	88,0 ± 1,2	10,8 ± 1,1	1,3 ± 0,4	100	3 136			

Kommentar: Gråmarkerad skattning innebär att förändringen från föregående undersökning är approximativt statistiskt säkerställd.

Frågan som ställdes var "Är/var du anställd i statlig, kommunal, landstings eller i privat tjänst?"

För definition av partisympati, se under Definitioner och förkortningar.

Källa: SCB:s Partisympatiundersökning

Tabell 16 Partisympatier efter kön och sektor (sysselsatta)

Statistiska centralbyrån

Med partisynpati %														Andel med parti-sympati		Andel vet ej		Andel vägrare		S:a Antal svarande	
M	C	FP	KD	MP	S	V	SD	ÖVR	S:a												
Män																					
Offentliganställda																					
maj 2014	22,8 ± 4,7	3,7 ± 2,1	5,4 ± 2,4	2,1 ± 1,5	12,6 ± 3,6	31,7 ± 5,4	12,4 ± 3,7	6,1 ± 2,8	3,1 ± 2,0	100	85,4 ± 3,7	13,2 ± 3,6	1,4 ± 1,2	100	359						
nov 2014	25,4 ± 5,0	3,8 ± 2,1	7,9 ± 3,0	2,7 ± 1,8	11,9 ± 3,6	28,7 ± 5,2	12,2 ± 3,7	5,7 ± 2,7	1,7 ± 1,5	100	88,2 ± 3,5	11,2 ± 3,4	0,6 ± 0,8	100	344						
Privatanställda																					
maj 2014	29,6 ± 3,2	2,9 ± 1,2	3,3 ± 1,2	2,2 ± 1,0	5,3 ± 1,5	36,5 ± 3,4	7,1 ± 1,8	9,7 ± 2,2	3,3 ± 1,3	100	85,5 ± 2,3	13,9 ± 2,3	0,7 ± 0,5	100	907						
nov 2014	30,8 ± 3,1	6,5 ± 1,6	5,7 ± 1,5	3,6 ± 1,2	4,9 ± 1,4	30,1 ± 3,1	4,7 ± 1,4	11,5 ± 2,2	2,2 ± 1,0	100	87,9 ± 2,1	10,9 ± 2,0	1,1 ± 0,7	100	988						
Övriga sysselsatta																					
maj 2014	35,6 ± 5,7	5,2 ± 2,6	7,1 ± 3,1	4,5 ± 2,5	4,9 ± 2,4	21,4 ± 5,0	7,6 ± 3,2	10,0 ± 3,7	3,7 ± 2,2	100	82,7 ± 4,2	16,7 ± 4,1	0,6 ± 0,8	100	331						
nov 2014	33,1 ± 5,3	11,3 ± 3,5	5,6 ± 2,5	3,2 ± 1,9	6,7 ± 2,8	21,9 ± 4,7	3,3 ± 2,0	12,2 ± 3,7	2,8 ± 1,8	100	87,5 ± 3,5	11,1 ± 3,4	1,4 ± 1,2	100	356						
Samtliga sysselsatta män																					
maj 2014	29,3 ± 2,4	3,6 ± 1,0	4,5 ± 1,1	2,7 ± 0,9	6,8 ± 1,3	32,4 ± 2,5	8,4 ± 1,5	9,0 ± 1,6	3,3 ± 1,0	100	84,9 ± 1,8	14,3 ± 1,8	0,8 ± 0,4	100	1 597						
nov 2014	30,3 ± 2,3	7,0 ± 1,3	6,1 ± 1,2	3,3 ± 0,9	6,6 ± 1,3	28,1 ± 2,3	5,8 ± 1,2	10,5 ± 1,6	2,2 ± 0,8	100	87,9 ± 1,6	11,0 ± 1,5	1,1 ± 0,5	100	1 688						
Kvinnor																					
Offentliganställda																					
maj 2014	16,5 ± 3,1	2,8 ± 1,4	5,8 ± 1,9	4,1 ± 1,6	10,7 ± 2,5	41,2 ± 4,2	12,3 ± 2,7	2,6 ± 1,3	4,1 ± 1,7	100	82,2 ± 3,0	16,4 ± 2,9	1,4 ± 0,9	100	676						
nov 2014	16,9 ± 2,9	6,5 ± 1,9	6,5 ± 1,9	3,0 ± 1,3	13,0 ± 2,6	36,1 ± 3,8	10,6 ± 2,5	3,0 ± 1,4	4,4 ± 1,6	100	87,7 ± 2,5	10,1 ± 2,3	2,2 ± 1,1	100	710						
Privatanställda																					
maj 2014	26,1 ± 4,0	3,3 ± 1,6	7,2 ± 2,3	2,0 ± 1,3	14,6 ± 3,4	28,9 ± 4,3	7,9 ± 2,6	2,5 ± 1,5	7,6 ± 2,5	100	79,7 ± 3,5	18,8 ± 3,4	1,5 ± 1,0	100	554						
nov 2014	31,8 ± 4,0	5,1 ± 1,9	6,7 ± 2,1	2,2 ± 1,3	11,6 ± 2,8	27,2 ± 3,8	5,8 ± 2,0	5,1 ± 2,0	4,5 ± 1,8	100	88,5 ± 2,6	10,8 ± 2,6	0,7 ± 0,7	100	603						
Övriga sysselsatta																					
maj 2014	Gruppen är för liten för att redovisas.														122						
nov 2014	Gruppen är för liten för att redovisas.														135						
Samtliga sysselsatta kvinnor																					
maj 2014	22,3 ± 2,5	3,2 ± 1,0	6,5 ± 1,4	3,0 ± 1,0	12,9 ± 2,0	34,0 ± 2,8	9,9 ± 1,8	2,6 ± 1,0	5,6 ± 1,4	100	81,0 ± 2,2	17,7 ± 2,1	1,3 ± 0,6	100	1 352						
nov 2014	24,1 ± 2,4	5,9 ± 1,3	7,1 ± 1,4	2,6 ± 0,9	12,0 ± 1,8	31,2 ± 2,6	8,6 ± 1,6	4,2 ± 1,2	4,2 ± 1,1	100	88,0 ± 1,7	10,5 ± 1,6	1,5 ± 0,6	100	1 448						

Tabell 16 Partisympatier efter kön och sektor (sysselsatta)

Statistiska centralbyrån

	Med partisypati %											S:a	Andel med parti-sympati	Andel vet ej	Andel vägrare	S:a	Antal svarande	
	M	C	FP	KD	MP	S	V	SD	ÖVR	S:a								
Samtliga																		
Offentliganställda																		
maj 2014	18,6 ± 2,6	3,1 ± 1,1	5,7 ± 1,5	3,4 ± 1,2	11,3 ± 2,1	38,1 ± 3,3	12,3 ± 2,2	3,7 ± 1,3	3,7 ± 1,3	100	83,2 ± 2,4	15,4 ± 2,3	1,4 ± 0,7	100	1 035			
nov 2014	19,6 ± 2,6	5,7 ± 1,5	6,9 ± 1,6	2,9 ± 1,1	12,6 ± 2,1	33,8 ± 3,1	11,1 ± 2,1	3,8 ± 1,3	3,6 ± 1,2	100	87,9 ± 2,0	10,5 ± 1,9	1,7 ± 0,8	100	1 054			
Privatanställda																		
maj 2014	28,2 ± 2,5	3,1 ± 1,0	4,8 ± 1,2	2,2 ± 0,8	8,9 ± 1,6	33,5 ± 2,7	7,4 ± 1,5	6,9 ± 1,5	4,9 ± 1,2	100	83,1 ± 2,0	15,9 ± 1,9	1,0 ± 0,5	100	1 461			
nov 2014	31,2 ± 2,4	5,9 ± 1,2	6,1 ± 1,2	3,0 ± 0,9	7,6 ± 1,4	28,9 ± 2,4	5,1 ± 1,2	9,0 ± 1,5	3,1 ± 0,9	100	88,2 ± 1,6	10,9 ± 1,6	1,0 ± 0,5	100	1 591			
Övriga sysselsatta																		
maj 2014	35,7 ± 4,9	5,1 ± 2,2	7,1 ± 2,6	3,7 ± 1,9	8,5 ± 2,8	20,7 ± 4,2	7,1 ± 2,7	8,0 ± 2,9	4,1 ± 2,0	100	82,2 ± 3,7	17,4 ± 3,6	0,4 ± 0,6	100	453			
nov 2014	30,7 ± 4,4	10,0 ± 2,8	7,4 ± 2,5	3,1 ± 1,6	7,4 ± 2,6	22,7 ± 4,1	5,7 ± 2,3	10,4 ± 3,0	2,7 ± 1,5	100	87,5 ± 3,0	11,0 ± 2,9	1,5 ± 1,0	100	491			
Samtliga sysselsatta																		
maj 2014	26,0 ± 1,7	3,4 ± 0,7	5,5 ± 0,9	2,8 ± 0,7	9,7 ± 1,2	33,2 ± 1,9	9,1 ± 1,1	6,0 ± 1,0	4,4 ± 0,8	100	83,0 ± 1,4	15,9 ± 1,4	1,0 ± 0,4	100	2 949			
nov 2014	27,3 ± 1,7	6,5 ± 0,9	6,5 ± 0,9	3,0 ± 0,6	9,2 ± 1,1	29,6 ± 1,7	7,2 ± 1,0	7,5 ± 1,0	3,2 ± 0,7	100	88,0 ± 1,2	10,8 ± 1,1	1,3 ± 0,4	100	3 136			

Kommentar: Gråmarkerad skattning innebär att förändringen från föregående undersökning är approximativt statistiskt säkerställd.

Frågan som ställdes var "Är/var du anställd i statlig, kommunal, landstings eller i privat tjänst?"

För definition av partisypati, se under Definitioner och förkortningar.

Källa: SCB:s Partisypatiundersökning, SCB:s befolkningsregister

Tabell 17 Partisympatier efter kön och fackförbund (anställda)

Statistiska centralbyrån

Med partisypati %													Andel med parti-sympati	Andel vet ej	Andel vägrare	S:a	Antal svarande
M	C	FP	KD	MP	S	V	SD	ÖVR	S:a								
Män																	
LO-medlemmar																	
maj 2014	9,7 ± 3,6	2,9 ± 2,0	0,4 ± 0,8	1,0 ± 1,2	3,5 ± 2,1	57,4 ± 5,9	9,6 ± 3,4	13,7 ± 4,2	1,8 ± 1,6	100	82,7 ± 4,1	16,2 ± 4,0	1,1 ± 1,1	100	324		
nov 2014	17,1 ± 4,1	4,3 ± 2,2	4,3 ± 2,2	3,2 ± 1,9	5,5 ± 2,5	43,5 ± 5,4	7,4 ± 2,8	13,2 ± 3,7	1,5 ± 1,3	100	83,5 ± 3,7	14,8 ± 3,6	1,7 ± 1,3	100	393		
TCO-medlemmar																	
maj 2014	34,4 ± 6,0	2,4 ± 1,8	2,1 ± 1,7	1,8 ± 1,6	8,8 ± 3,4	33,6 ± 6,0	10,2 ± 3,8	3,4 ± 2,2	3,3 ± 2,3	100	89,6 ± 3,6	9,1 ± 3,4	1,3 ± 1,3	100	278		
nov 2014	32,4 ± 5,7	5,0 ± 2,6	6,4 ± 3,0	2,0 ± 1,6	8,9 ± 3,4	28,2 ± 5,5	5,5 ± 2,7	8,0 ± 3,3	3,7 ± 2,4	100	92,0 ± 3,2	7,0 ± 3,0	1,0 ± 1,1	100	288		
SACO-medlemmar																	
maj 2014	Gruppen är för liten för att redovisas.														162		
nov 2014	Gruppen är för liten för att redovisas.														166		
Övriga fackförbund																	
maj 2014	Gruppen är för liten för att redovisas.														58		
nov 2014	Gruppen är för liten för att redovisas.														64		
Ej fackanslutna anställda																	
maj 2014	35,1 ± 4,8	3,2 ± 1,8	4,3 ± 2,0	3,3 ± 1,8	6,2 ± 2,4	25,9 ± 4,5	6,6 ± 2,5	10,6 ± 3,2	4,8 ± 2,2	100	82,6 ± 3,5	16,8 ± 3,5	0,6 ± 0,7	100	462		
nov 2014	37,3 ± 4,8	7,3 ± 2,6	5,7 ± 2,2	4,6 ± 2,1	4,7 ± 2,0	22,3 ± 4,2	4,8 ± 2,2	11,9 ± 3,3	1,4 ± 1,2	100	87,8 ± 3,2	11,1 ± 3,0	1,1 ± 0,9	100	440		
Okänd facktillhörighet																	
maj 2014	Gruppen är för liten för att redovisas.														8		
nov 2014	Gruppen är för liten för att redovisas.														9		
Samtliga anställda män																	
maj 2014	27,7 ± 2,6	3,2 ± 1,0	3,8 ± 1,1	2,2 ± 0,9	7,3 ± 1,5	35,2 ± 2,9	8,5 ± 1,7	8,9 ± 1,8	3,3 ± 1,1	100	85,3 ± 2,0	13,9 ± 1,9	0,8 ± 0,5	100	1 292		
nov 2014	29,3 ± 2,6	5,7 ± 1,3	6,1 ± 1,3	3,4 ± 1,0	6,8 ± 1,4	30,0 ± 2,6	6,5 ± 1,4	10,3 ± 1,8	2,0 ± 0,8	100	87,8 ± 1,8	11,0 ± 1,7	1,2 ± 0,6	100	1 360		

Tabell 17 Partisympatier efter kön och fackförbund (anställda)

Med partisypati %														Andel med parti-sympati		Andel vet ej		Andel vägrare		S:a Antal svarande	
M	C	FP	KD	MP	S	V	SD	ÖVR	S:a												
Kvinnor																					
LO-medlemmar																					
maj 2014	9,1 ± 3,8	4,2 ± 2,5	3,1 ± 2,3	2,4 ± 2,1	6,3 ± 3,3	55,7 ± 6,6	11,6 ± 4,2	2,7 ± 2,2	4,9 ± 3,0	100	78,5 ± 4,9	20,2 ± 4,8	1,4 ± 1,4	100	278						
nov 2014	10,6 ± 3,8	6,1 ± 2,9	3,0 ± 2,1	0,8 ± 1,1	5,8 ± 2,9	55,2 ± 6,1	8,9 ± 3,5	5,9 ± 2,9	3,7 ± 2,4	100	85,0 ± 4,1	12,8 ± 3,9	2,2 ± 1,6	100	299						
TCO-medlemmar																					
maj 2014	22,0 ± 4,7	2,1 ± 1,6	3,6 ± 2,0	3,9 ± 2,1	13,5 ± 3,8	38,0 ± 5,5	10,1 ± 3,4	1,2 ± 1,2	5,6 ± 2,6	100	82,7 ± 3,9	15,9 ± 3,8	1,4 ± 1,2	100	376						
nov 2014	24,9 ± 4,4	3,7 ± 1,9	4,8 ± 2,1	3,5 ± 1,8	12,1 ± 3,3	34,5 ± 4,9	9,4 ± 3,0	2,5 ± 1,6	4,6 ± 2,2	100	88,7 ± 3,1	9,6 ± 2,9	1,7 ± 1,3	100	423						
SACO-medlemmar																					
maj 2014	23,5 ± 5,8	3,8 ± 2,6	11,6 ± 4,4	3,8 ± 2,6	16,7 ± 5,3	24,1 ± 5,9	10,4 ± 4,2	0,0 ± 0,0	6,1 ± 3,3	100	86,3 ± 4,4	12,0 ± 4,2	1,7 ± 1,6	100	238						
nov 2014	22,3 ± 5,8	6,7 ± 3,4	12,8 ± 4,6	2,5 ± 2,2	22,2 ± 5,9	17,0 ± 5,3	10,4 ± 4,2	0,5 ± 1,1	5,7 ± 3,3	100	91,0 ± 3,8	7,6 ± 3,5	1,4 ± 1,6	100	219						
Övriga fackförbund																					
maj 2014	Gruppen är för liten för att redovisas.													14							
nov 2014	Gruppen är för liten för att redovisas.													25							
Ej fackanslutna anställda																					
maj 2014	29,2 ± 5,6	2,7 ± 2,0	9,6 ± 3,5	2,8 ± 2,1	14,0 ± 4,4	20,8 ± 5,1	9,0 ± 3,6	5,3 ± 2,8	6,6 ± 3,1	100	79,3 ± 4,6	19,7 ± 4,6	1,0 ± 1,1	100	315						
nov 2014	33,1 ± 5,2	7,8 ± 3,0	8,3 ± 3,0	3,4 ± 2,0	12,8 ± 3,9	17,4 ± 4,3	6,2 ± 2,8	6,2 ± 2,8	4,8 ± 2,5	100	88,7 ± 3,4	10,4 ± 3,3	0,9 ± 0,9	100	352						
Okänd facktillhörighet																					
maj 2014	Gruppen är för liten för att redovisas.													20							
nov 2014	Gruppen är för liten för att redovisas.													8							
Samtliga anställda kvinnor																					
maj 2014	21,0 ± 2,5	3,0 ± 1,0	6,6 ± 1,5	3,1 ± 1,1	12,5 ± 2,1	35,4 ± 3,0	10,2 ± 1,9	2,5 ± 1,0	5,8 ± 1,5	100	80,7 ± 2,3	17,9 ± 2,2	1,4 ± 0,7	100	1 241						
nov 2014	23,9 ± 2,5	5,8 ± 1,3	6,6 ± 1,4	2,7 ± 0,9	12,3 ± 1,9	31,7 ± 2,7	8,4 ± 1,6	4,1 ± 1,2	4,5 ± 1,2	100	88,2 ± 1,8	10,3 ± 1,7	1,5 ± 0,6	100	1 326						

Tabell 17 Partisympatier efter kön och fackförbund (anställda)

Statistiska centralbyrån

Med partisypati %														Andel med parti-sympati	Andel vet ej	Andel vägrare	S:a	Antal svarande
M	C	FP	KD	MP	S	V	SD	ÖVR	S:a									
Samtliga																		
LO-medlemmar																		
maj 2014	9,4 ± 2,6	3,5 ± 1,6	1,7 ± 1,2	1,7 ± 1,2	4,8 ± 1,9	56,6 ± 4,4	10,6 ± 2,7	8,5 ± 2,5	3,3 ± 1,6	100	80,6 ± 3,2	18,1 ± 3,1	1,2 ± 0,9	100	602			
nov 2014	14,1 ± 2,8	5,1 ± 1,8	3,7 ± 1,5	2,1 ± 1,1	5,6 ± 1,9	48,9 ± 4,1	8,1 ± 2,2	9,9 ± 2,4	2,5 ± 1,3	100	84,2 ± 2,8	13,9 ± 2,6	1,9 ± 1,0	100	692			
TCO-medlemmar																		
maj 2014	27,3 ± 3,7	2,2 ± 1,2	2,9 ± 1,4	3,0 ± 1,4	11,5 ± 2,6	36,1 ± 4,0	10,2 ± 2,6	2,2 ± 1,2	4,6 ± 1,8	100	85,5 ± 2,8	13,1 ± 2,7	1,4 ± 0,9	100	654			
nov 2014	27,9 ± 3,5	4,2 ± 1,6	5,5 ± 1,8	2,9 ± 1,3	10,8 ± 2,4	31,9 ± 3,7	7,8 ± 2,1	4,7 ± 1,6	4,2 ± 1,6	100	90,0 ± 2,3	8,6 ± 2,1	1,4 ± 0,9	100	711			
SACO-medlemmar																		
maj 2014	27,9 ± 4,7	4,5 ± 2,2	11,6 ± 3,4	3,1 ± 1,8	16,7 ± 4,0	20,4 ± 4,3	10,0 ± 3,2	1,0 ± 1,0	4,8 ± 2,3	100	87,8 ± 3,3	10,9 ± 3,1	1,3 ± 1,1	100	400			
nov 2014	25,1 ± 4,6	6,2 ± 2,5	12,0 ± 3,5	2,8 ± 1,7	17,4 ± 4,1	19,1 ± 4,2	10,9 ± 3,3	2,6 ± 1,7	4,0 ± 2,2	100	90,7 ± 2,9	8,2 ± 2,7	1,1 ± 1,1	100	385			
Övriga fackförbund																		
maj 2014	Gruppen är för liten för att redovisas.														72			
nov 2014	Gruppen är för liten för att redovisas.														89			
Ej fackanslutna anställda																		
maj 2014	32,6 ± 3,7	3,0 ± 1,3	6,6 ± 1,9	3,1 ± 1,4	9,5 ± 2,4	23,7 ± 3,4	7,6 ± 2,1	8,4 ± 2,2	5,5 ± 1,8	100	81,2 ± 2,8	18,1 ± 2,8	0,8 ± 0,6	100	777			
nov 2014	35,4 ± 3,6	7,5 ± 1,9	6,9 ± 1,8	4,0 ± 1,4	8,5 ± 2,1	20,0 ± 3,0	5,5 ± 1,8	9,2 ± 2,2	3,0 ± 1,3	100	88,2 ± 2,3	10,8 ± 2,2	1,0 ± 0,6	100	792			
Okänd facktillhörighet																		
maj 2014	Gruppen är för liten för att redovisas.														28			
nov 2014	Gruppen är för liten för att redovisas.														17			
Samtliga anställda																		
maj 2014	24,4 ± 1,8	3,1 ± 0,7	5,2 ± 0,9	2,6 ± 0,7	9,9 ± 1,3	35,3 ± 2,1	9,3 ± 1,3	5,7 ± 1,0	4,5 ± 0,9	100	82,9 ± 1,5	15,9 ± 1,5	1,1 ± 0,4	100	2 533			
nov 2014	26,6 ± 1,8	5,7 ± 0,9	6,3 ± 1,0	3,1 ± 0,7	9,6 ± 1,2	30,8 ± 1,9	7,5 ± 1,1	7,1 ± 1,1	3,3 ± 0,7	100	88,0 ± 1,3	10,7 ± 1,2	1,4 ± 0,4	100	2 686			

Kommentar: Gråmarkerad skattning innebär att förändringen från föregående undersökning är approximativt statistiskt säkerställd.

Frågorna som ställdes var "Är du fackligt ansluten?" om ja: "Vilket förbund tillhör du?".

För definition av partisypati, se under Definitioner och förkortningar.

Källa: SCB:s Partisypatiundersökning, SCB:s befolkningsregister

Tabell 18

**Väljarkåren fördelad på parti man skulle rösta på i nov 2014
samt på partisympati i nov 2014**

Redovisade skattningar är procenttal samt dubbla standardavvikelsen (osäkerhetstalet). Det intervall som bildas av procenttalet ± osäkerhetstalet utgör ett 95-procentigt konfidensintervall, dvs ett intervall som med 95% sannolikhet innehåller det riktiga populationsvärdet om inga systematiska fel förekommer

Valt parti i nov 2014	Partisympati i nov 2014										Ingen sympati/ Vet ej	Vägrar/ Ej an- träffad	Hela väljar- kåren
	M	C	FP	KD	MP	S	V	SD	ÖVR				
Moderaterna	%	85,5	3,0	6,4	6,9	1,4	1,4	0,4	2,7	2,4	10,3	0,1	12,1
	±	2,1	1,9	2,7	3,8	1,3	0,6	0,7	1,7	2,7	2,6	0,1	0,7
Centerpartiet	%	1,5	83,8	1,9	0,0	1,7	0,3	0,0	0,3	0,0	5,4	0,0	3,5
	±	0,7	4,2	1,5	0,0	1,4	0,3	0,0	0,6	0,0	1,9	0,1	0,4
Folkpartiet	%	2,0	0,7	80,7	1,1	0,0	0,8	0,3	0,3	1,6	2,1	0,0	3,3
	±	0,8	0,9	4,4	1,5	0,0	0,5	0,7	0,6	2,2	1,2	0,0	0,4
Kristdemokraterna	%	0,8	0,4	0,0	80,6	0,3	0,2	0,0	0,0	1,6	1,1	0,0	1,8
	±	0,5	0,7	0,0	5,9	0,5	0,2	0,0	0,0	2,3	0,9	0,0	0,3
Miljöpartiet	%	0,3	0,0	0,0	0,0	77,5	0,8	2,8	0,0	4,9	2,1	0,0	3,5
	±	0,3	0,0	0,0	0,0	4,4	0,5	1,9	0,0	3,9	1,2	0,0	0,4
Socialdemokraterna	%	0,8	0,7	2,3	2,2	5,5	86,7	5,5	2,1	4,1	13,1	0,1	15,5
	±	0,5	1,0	1,7	2,2	2,4	1,7	2,6	1,5	3,5	2,9	0,1	0,7
Vänsterpartiet	%	0,0	0,3	0,0	0,0	1,2	1,6	83,7	0,0	1,6	1,7	0,0	3,1
	±	0,0	0,6	0,0	0,0	1,1	0,6	4,2	0,0	2,2	1,1	0,0	0,4
Sverigedemokraterna	%	3,0	2,4	1,6	1,7	0,8	1,5	0,7	90,2	1,6	5,7	0,1	4,6
	±	1,0	1,8	1,4	1,9	0,9	0,6	0,9	3,2	2,3	2,0	0,1	0,4
Övriga partier	%	0,2	0,7	0,3	0,0	3,5	0,4	3,1	0,3	70,1	2,2	0,0	1,5
	±	0,2	1,0	0,6	0,0	1,9	0,3	2,0	0,6	8,1	1,2	0,1	0,3
Blankt	%	0,4	0,7	0,0	1,1	0,6	1,1	0,7	0,3	3,1	7,5	0,0	0,8
	±	0,4	1,0	0,0	1,5	0,8	0,5	0,9	0,6	3,0	2,2	0,1	0,2
Vet ej	%	5,2	6,7	5,8	6,3	7,5	4,6	2,8	3,8	7,3	36,6	0,1	4,8
	±	1,3	2,8	2,6	3,6	2,8	1,1	1,9	2,0	4,6	4,1	0,1	0,4
Uppgift saknas	%	0,3	0,7	1,0	0,0	0,0	0,5	0,0	0,0	1,6	12,2	99,5	45,5
	±	0,3	0,9	1,1	0,0	0,0	0,4	0,0	0,0	2,2	2,8	0,2	1,0
Summa	%	100	100	100	100	100	100	100	100	100	100	100	100
Antal		1 121	298	309	174	348	1 452	292	334	123	536	4 044	9 031

Källa: SCB:s Partisympatiundersökning

Tabell 19

Väljarkåren fördelad på partisympati samt näst bästa parti nov 2014

Redovisade skattningar är procenttal samt dubbla standardavvikelsen (osäkerhetstalet). Det intervall som bildas av procenttalet \pm osäkerhetstalet utgör ett 95-procentigt konfidensintervall, dvs ett intervall som med 95% sannolikhet innehåller det riktiga populationsvärdet om inga systematiska fel förekommer

Partisympati i nov 2014													
Näst bästa parti i nov 2014		M	C	FP	KD	MP	S	V	SD	ÖVR	Ingen sympati/ Vet ej	Vägrar/ Ej anträffad	Hela väljarkåren
Moderaterna	%	0,0	36,9	48,5	39,0	2,9	8,1	0,0	34,9	4,1	0,0	0,0	6,4
	\pm	0,0	5,5	5,6	7,2	1,8	1,4	0,0	5,1	3,5	0,0	0,0	0,5
Centerpartiet	%	18,2	0,0	12,6	12,8	8,1	4,1	0,7	3,9	0,0	0,0	0,0	4,1
	\pm	2,3	0,0	3,7	5,0	2,9	1,0	1,0	2,1	0,0	0,0	0,0	0,4
Folkpartiet	%	32,7	17,6	0,0	18,5	4,0	7,0	0,3	4,6	4,0	0,0	0,0	6,5
	\pm	2,7	4,3	0,0	5,8	2,1	1,3	0,7	2,3	3,4	0,0	0,0	0,5
Kristdemokraterna	%	8,1	7,5	10,1	0,0	1,1	0,8	0,3	4,8	2,4	0,0	0,0	2,0
	\pm	1,6	3,0	3,4	0,0	1,1	0,5	0,7	2,3	2,7	0,0	0,0	0,3
Miljöpartiet	%	3,8	4,7	4,9	4,7	0,0	23,5	25,1	1,8	22,2	0,0	0,0	5,8
	\pm	1,1	2,4	2,4	3,2	0,0	2,2	5,0	1,5	7,4	0,0	0,0	0,5
Socialdemokraterna	%	7,8	4,7	9,0	6,3	36,4	0,0	48,5	17,4	11,4	0,0	0,0	5,3
	\pm	1,6	2,4	3,2	3,6	5,1	0,0	5,7	4,1	5,6	0,0	0,0	0,5
Vänsterpartiet	%	0,4	1,0	0,3	0,0	16,3	21,6	0,0	2,4	30,9	0,0	0,0	4,7
	\pm	0,4	1,1	0,6	0,0	3,9	2,1	0,0	1,6	8,2	0,0	0,0	0,4
Sverigedemokraterna	%	6,6	5,7	1,3	3,4	0,8	4,4	2,0	0,0	1,6	0,0	0,0	1,9
	\pm	1,5	2,6	1,3	2,6	0,9	1,1	1,6	0,0	2,3	0,0	0,0	0,3
Övriga partier	%	0,4	2,0	0,3	0,0	12,1	1,3	14,9	0,9	3,2	0,0	0,0	1,4
	\pm	0,4	1,6	0,7	0,0	3,4	0,6	4,1	1,0	3,1	0,0	0,0	0,2
Inget parti	%	13,0	10,1	9,4	4,0	8,5	15,2	4,7	20,6	13,0	0,2	0,0	6,2
	\pm	2,0	3,4	3,3	2,9	2,9	1,8	2,4	4,3	5,9	0,4	0,0	0,5
Vet ej	%	8,7	9,7	3,6	11,4	9,8	13,6	3,4	8,6	7,1	0,0	0,0	4,8
	\pm	1,7	3,4	2,1	4,7	3,1	1,8	2,1	3,0	4,5	0,0	0,0	0,4
Uppgift saknas	%	0,3	0,0	0,0	0,0	0,0	0,5	0,0	0,0	0,0	99,8	100,0	50,9
	\pm	0,3	0,0	0,0	0,0	0,0	0,4	0,0	0,0	0,0	0,4	0,0	1,0
Summa	%	100	100	100	100	100	100	100	100	100	100	100	100
Antal		1 121	298	309	174	348	1 452	292	334	123	536	4 044	9 031

Källa: SCB:s Partisympatiundersökning

Tabell 20

Väljarkåren fördelad på uttalad avsikt att delta i riksdagsval i nov 2014 samt på valt parti vid 2014 års riksdagsval

Redovisade skattningar är procenttal samt dubbla standardavvikelsen (osäkerhetstalet). Det intervall som bildas av procenttalet \pm osäkerhetstalet utgör ett 95-procentigt konfidensintervall, dvs ett intervall som med 95% sannolikhet innehåller det riktiga populationsvärdet om inga systematiska fel förekommer

Valdeltagande- intresse nov 2014	Riksdagsvalet 2014											Ej röst- berätti- gade	Hela väljar- kåren	
	Uppgift saknas	M	C	FP	KD	MP	S	V	SD	ÖVR	Ej röstat			
Röstar	%	3,0	95,9	96,1	96,6	92,6	97,1	93,3	96,8	95,5	97,1	50,1	0,0	51,4
	\pm	0,5	1,2	2,1	2,0	3,6	1,8	1,3	2,1	2,1	2,5	5,5	0,0	1,0
Röstar kanske	%	0,3	2,4	0,9	1,2	3,5	1,9	3,6	2,2	1,8	1,7	17,4	0,0	2,0
	\pm	0,2	0,9	1,0	1,2	2,5	1,5	1,0	1,7	1,3	1,9	4,2	0,0	0,3
Röstar inte	%	0,4	1,3	1,5	0,6	2,5	0,3	2,4	0,4	1,8	0,6	29,6	0,0	2,0
	\pm	0,2	0,7	1,3	0,9	2,1	0,6	0,8	0,7	1,3	1,1	5,0	0,0	0,3
Vet ej	%	0,2	0,5	1,5	1,5	1,0	0,7	0,7	0,7	1,0	0,6	2,9	0,0	0,6
	\pm	0,2	0,4	1,3	1,3	1,3	0,9	0,4	1,0	1,0	1,1	1,9	0,0	0,2
Vägrar	%	38,5	0,0	0,0	0,0	0,5	0,0	0,0	0,0	0,0	0,0	0,0	0,0	17,6
	\pm	1,5	0,0	0,0	0,0	0,9	0,0	0,0	0,0	0,0	0,0	0,0	0,0	0,8
Ej anträffad	%	57,6	0,0	0,0	0,0	0,0	0,0	0,0	0,0	0,0	0,0	0,0	0,0	26,4
	\pm	1,5	0,0	0,0	0,0	0,0	0,0	0,0	0,0	0,0	0,0	0,0	0,0	0,9
Summa	%	100	100	100	100	100	100	100	100	100	100	100	100	100
Antal		4 126	1 105	329	321	204	317	1 463	282	394	174	316	0	9 031

Källa: SCB:s Partisymptiundersökning

Tabell 21

**Väljarkåren fördelad på parti man skulle rösta på i nov 2014
samt på valt parti vid 2014 års riksdagsval**

Redovisade skattningar är procenttal samt dubbla standardavvikelsen (osäkerhetstalet). Det intervall som bildas av procenttalet \pm osäkerhetstalet utgör ett 95-procentigt konfidensintervall, dvs ett intervall som med 95% sannolikhet innehåller det riktiga populationsvärdet om inga systematiska fel förekommer

Valt parti i nov 2014	Riksdagsvalet 2014											Ej röst- berätti- gade	Hela väljar- kåren	
	Uppgift saknas	M	C	FP	KD	MP	S	V	SD	ÖVR	Ej röstat			
Moderaterna	%	0,1	84,5	4,2	7,5	10,3	0,9	2,2	0,7	4,6	4,1	12,3	0,0	12,1
	\pm	0,1	2,1	2,2	2,9	4,2	1,0	0,8	1,0	2,1	3,0	3,6	0,0	0,7
Centerpartiet	%	0,0	1,8	79,6	1,6	2,4	1,6	0,5	0,3	0,8	0,6	1,6	0,0	3,5
	\pm	0,1	0,8	4,4	1,4	2,1	1,4	0,4	0,7	0,9	1,1	1,4	0,0	0,4
Folkpartiet	%	0,0	2,4	0,9	78,2	2,4	0,0	0,6	0,0	0,5	0,6	1,3	0,0	3,3
	\pm	0,0	0,9	1,0	4,5	2,1	0,0	0,4	0,0	0,7	1,1	1,3	0,0	0,4
Kristdemokraterna	%	0,0	0,4	0,6	0,3	71,2	0,3	0,3	0,0	0,0	0,0	1,3	0,0	1,8
	\pm	0,0	0,4	0,8	0,6	6,2	0,6	0,3	0,0	0,0	0,0	1,3	0,0	0,3
Miljöpartiet	%	0,0	0,4	0,6	0,3	0,5	81,4	1,0	2,2	0,0	8,0	2,9	0,0	3,5
	\pm	0,0	0,4	0,8	0,6	0,9	4,3	0,5	1,7	0,0	4,0	1,8	0,0	0,4
Socialdemokraterna	%	0,1	0,7	1,5	2,1	1,0	3,1	85,5	6,4	1,3	3,4	26,5	0,0	15,5
	\pm	0,1	0,5	1,3	1,6	1,3	1,9	1,8	2,9	1,1	2,7	4,9	0,0	0,7
Vänsterpartiet	%	0,1	0,0	0,3	0,0	0,0	2,2	1,6	80,0	0,2	9,2	2,2	0,0	3,1
	\pm	0,1	0,0	0,6	0,0	0,0	1,6	0,6	4,7	0,5	4,3	1,6	0,0	0,4
Sverigedemokraterna	%	0,0	1,9	1,6	1,2	1,0	1,3	0,9	1,7	86,3	0,0	5,4	0,0	4,6
	\pm	0,1	0,8	1,4	1,2	1,3	1,2	0,5	1,5	3,4	0,0	2,5	0,0	0,4
Övriga partier	%	0,0	0,1	0,6	0,6	0,0	1,3	0,1	1,8	0,0	63,9	1,3	0,0	1,5
	\pm	0,1	0,2	0,8	0,8	0,0	1,2	0,2	1,6	0,0	7,1	1,2	0,0	0,3
Blankt	%	0,1	0,6	1,3	0,0	0,0	0,3	0,8	1,4	0,5	1,2	13,2	0,0	0,8
	\pm	0,1	0,5	1,2	0,0	0,0	0,6	0,4	1,4	0,7	1,6	3,7	0,0	0,2
Vet ej	%	1,4	6,9	7,9	7,8	10,3	7,3	6,2	5,4	5,3	8,5	18,6	0,0	4,8
	\pm	0,4	1,5	2,9	2,9	4,2	2,9	1,2	2,6	2,2	4,1	4,3	0,0	0,4
Uppgift saknas	%	98,1	0,1	0,9	0,3	1,0	0,3	0,3	0,0	0,5	0,6	13,5	0,0	45,5
	\pm	0,4	0,2	1,0	0,6	1,3	0,6	0,3	0,0	0,7	1,1	3,8	0,0	1,0
Summa	%	100	100	100	100	100	100	100	100	100	100	100	100	100
Antal i urvalet		4 126	1 105	329	321	204	317	1 463	282	394	174	316	0	9 031

Källa: SCB:s Partisymptiundersökning

Tabell 22

Väljarkåren fördelad på parti man skulle rösta på vid undersökningstillfället (röstningssympati) i maj 2014 respektive nov 2014

Kedovisade skattningar är procenttal samt dubbla standardavvikelsen (osakerhetsstaket). Det intervall som bildas av procenttalet \pm osakerhetsstaket utgör ett 95-procentigt konfidensintervall, dvs ett intervall som med 95% sannolikhet innehåller det riktiga populationsvärdet om inga systematiska fel förekommer

Valt parti i nov 2014	Valt parti i maj 2014												Ej anträffad	Hela väljarkåren
	M	C	FP	KD	MP	S	V	SD	ÖVR	Vet ej	Vägrar			
Moderaterna	%	67,9	2,9	11,9	11,3	3,7	2,7	2,0	1,2	4,1	15,8	4,7	6,1	12,0
	\pm	3,8	3,3	5,8	7,4	2,7	1,1	1,9	1,6	4,0	2,8	1,3	1,1	0,8
Centerpartiet	%	4,9	70,5	9,4	7,2	4,2	0,8	0,5	0,6	3,1	6,2	1,8	1,3	3,7
	\pm	1,8	8,8	5,3	6,1	2,8	0,6	0,9	1,1	3,5	1,8	0,8	0,5	0,5
Folkpartiet	%	4,9	2,9	50,5	7,1	4,1	1,8	2,8	0,6	4,2	4,8	1,0	2,1	3,5
	\pm	1,8	3,2	9,0	6,0	2,8	0,9	2,2	1,1	4,1	1,6	0,6	0,7	0,5
Kristdemokraterna	%	1,4	2,0	0,9	60,2	0,5	0,7	0,0	1,7	2,1	2,4	1,0	1,0	1,8
	\pm	1,0	2,7	1,8	11,4	1,0	0,5	0,0	1,9	2,9	1,2	0,6	0,4	0,3
Miljöpartiet	%	0,4	2,9	0,0	0,0	50,0	3,1	1,9	0,0	8,5	4,5	0,8	1,2	3,4
	\pm	0,5	3,3	0,0	0,0	7,0	1,1	1,8	0,0	5,6	1,6	0,6	0,5	0,5
Socialdemokraterna	%	2,0	4,0	5,1	1,4	8,7	65,4	15,2	2,3	8,5	12,4	6,5	7,3	16,0
	\pm	1,1	3,9	3,9	2,7	4,0	3,1	4,8	2,2	5,6	2,5	1,5	1,2	0,9
Vänsterpartiet	%	0,2	2,0	0,0	0,0	3,6	2,7	56,8	0,0	8,5	2,1	0,6	1,1	3,4
	\pm	0,4	2,7	0,0	0,0	2,6	1,1	6,7	0,0	5,6	1,1	0,5	0,5	0,5
Sverigedemokraterna	%	2,1	2,0	4,3	1,4	0,5	2,3	1,9	73,0	2,1	4,9	1,7	2,3	4,4
	\pm	1,2	2,7	3,7	2,7	1,0	1,0	1,8	6,7	2,9	1,6	0,8	0,7	0,5
Övriga partier	%	0,2	1,0	0,0	0,0	4,6	0,8	6,2	0,6	36,6	1,3	0,6	0,6	1,6
	\pm	0,3	2,0	0,0	0,0	3,0	0,6	3,2	1,1	9,8	0,9	0,5	0,4	0,3
Vet ej	%	5,4	2,0	4,2	4,3	6,6	5,0	4,7	5,8	4,1	22,9	3,5	3,6	6,3
	\pm	1,8	2,8	3,6	4,8	3,5	1,4	2,9	3,5	4,0	3,2	1,1	0,8	0,6
Vägrar	%	2,8	1,0	4,3	5,7	3,2	5,2	2,9	5,4	5,3	9,4	65,2	15,4	18,4
	\pm	1,4	1,9	3,7	5,5	2,5	1,4	2,3	3,4	4,5	2,2	3,0	1,6	1,0
Ej anträffad	%	7,9	6,8	9,4	1,4	10,2	9,6	5,2	8,9	12,9	13,2	12,5	58,1	25,4
	\pm	2,2	4,9	5,3	2,8	4,2	1,9	3,0	4,3	6,8	2,6	2,1	2,2	1,1
Summa	%	100	100	100	100	100	100	100	100	100	100	100	100	100
Antal i urvalet		571	102	117	70	195	906	211	170	94	669	997	1 895	5 997

Källa: SCB:s Partisympatiundersökning

Tabell 23 Partisympatiundersökningen nov 2014. Bortfall i befolkningsgrupper. Procent

Grupp		Ej anträffade	Vägrare	Förhindrad medverkan	Bortfall totalt
Kön					
	Män	24,0	16,3	2,5	42,8
	Kvinnor	22,6	18,8	3,3	44,8
Ålder					
	18 - 24 år	35,4	13,7	1,4	50,5
	25 - 34 år	38,4	13,8	0,4	52,7
	35 - 44 år	27,8	15,1	1,2	44,1
	45 - 54 år	24,6	20,2	1,6	46,4
	55 - 64 år	18,3	20,1	2,7	41,0
	65 - 74 år	11,0	19,1	3,3	33,5
	75 år och äldre	6,5	20,5	11,9	38,9
Region					
	Stormalmö	26,7	17,1	2,5	46,3
	Övriga södra Götaland (län: 10, 12 utom Stormalmö)	23,1	18,8	3,6	45,5
	Småland med öarna (län: 06, 07, 08, 09)	20,5	22,0	3,0	45,5
	Göteborgs kommun	26,7	15,3	3,8	45,8
	Övriga Västsverige (län: 13, 14, utom Göteborg)	21,5	18,7	3,1	43,3
	Stockholms kommun	26,4	13,5	2,9	42,8
	Övriga Stockholms län (exklusive Stockholms kommun)	29,4	15,4	2,5	47,3
	Östra Mellansverige (län: 03, 04, 05, 18, 19)	18,0	17,3	2,6	37,9
	Norra Mellansverige (län: 17, 20, 21)	21,7	17,8	2,8	42,3
	Mellersta och övre Norrland (län: 22, 23, 24, 25)	24,9	19,3	3,3	47,5

Tabell 23 Partisymptiundersökningen nov 2014. Bortfall i befolkningsgrupper. Procent

Grupp	Ej anträffade	Vägrare	Förhindrad medverkan	Bortfall totalt
Utbildning				
Förgymnasial utbildning	22,1	21,3	6,9	50,4
Gymnasial utbildning	26,0	19,3	2,1	47,4
Eftergymnasial utbildning mindre än 3 år	20,9	14,4	1,6	37,0
Eftergymnasial utbildning minst 3 år	19,6	11,7	0,7	32,0
Okänd utbildning	31,4	20,0	25,7	77,1
Inkomst				
0 kr sammanräknad inkomst	39,9	11,9	4,7	56,5
0 - 20 %	28,6	15,0	6,7	50,3
21 - 40 %	18,4	21,1	4,4	43,9
41 - 60 %	23,4	19,2	2,1	44,7
61 - 80 %	22,9	18,9	0,8	42,6
81 - 100 %	19,1	15,4	0,4	35,0
Födelseland				
Utrikes född	28,0	17,6	6,7	52,4
Inrikes född	22,7	17,6	2,4	42,7
Bakgrund				
Utländsk bakgrund	30,2	17,2	5,7	53,2
Svensk bakgrund	22,2	17,6	2,5	42,3

Källa: SCB:s Partisymptiundersökning, SCB:s befolkningsregister

All officiell statistik finns på: **www.scb.se**
Statistikservice: tfn 08-506 948 01

All official statistics can be found at: **www.scb.se**
Statistics service, phone +46 8 506 948 01